

软盘号

CAD

会签

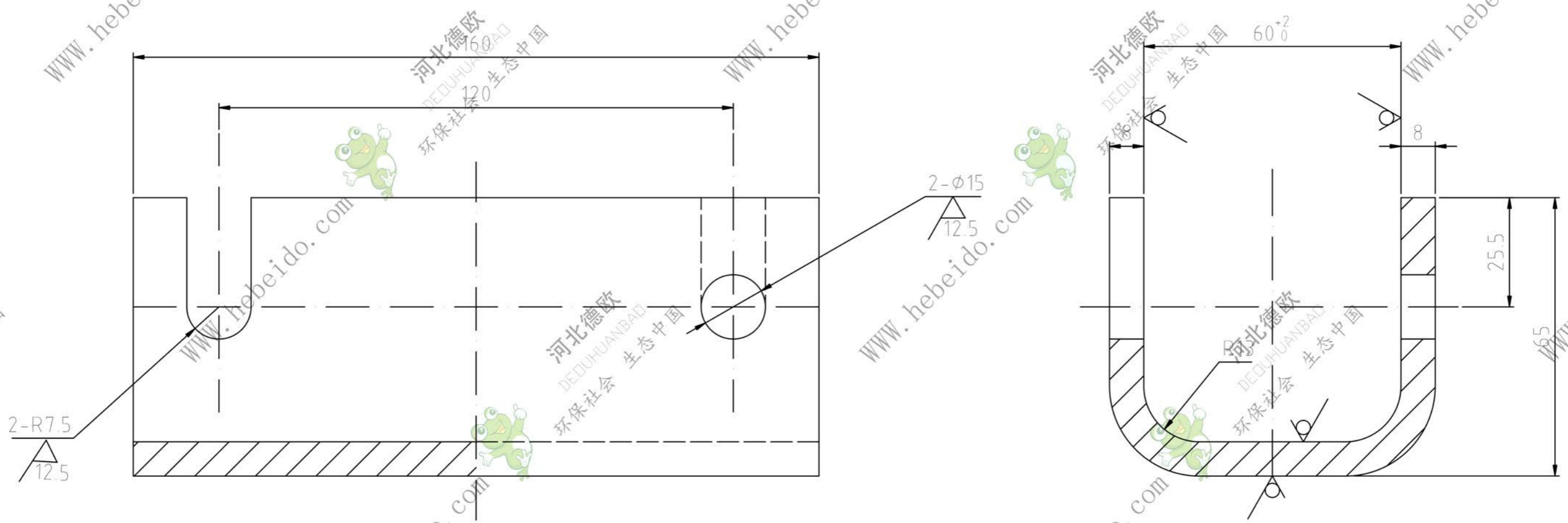
描图

描校

旧底图登记号

底图登记号

其余



技术要求

- 1、去除尖角毛刺。

				磁盘号 8SJ04-1		8SJ04-1		
				管座		图纸标记	重量	比例
							2.07	1:1
标记处数更改文件号签字日期				Q235-A		共 张		第 张
设计	李连通	工艺				 德欧环保 环保社会 生态中国		
制图	刘飞	标准化						
审校	秦海波	批准						
日期								