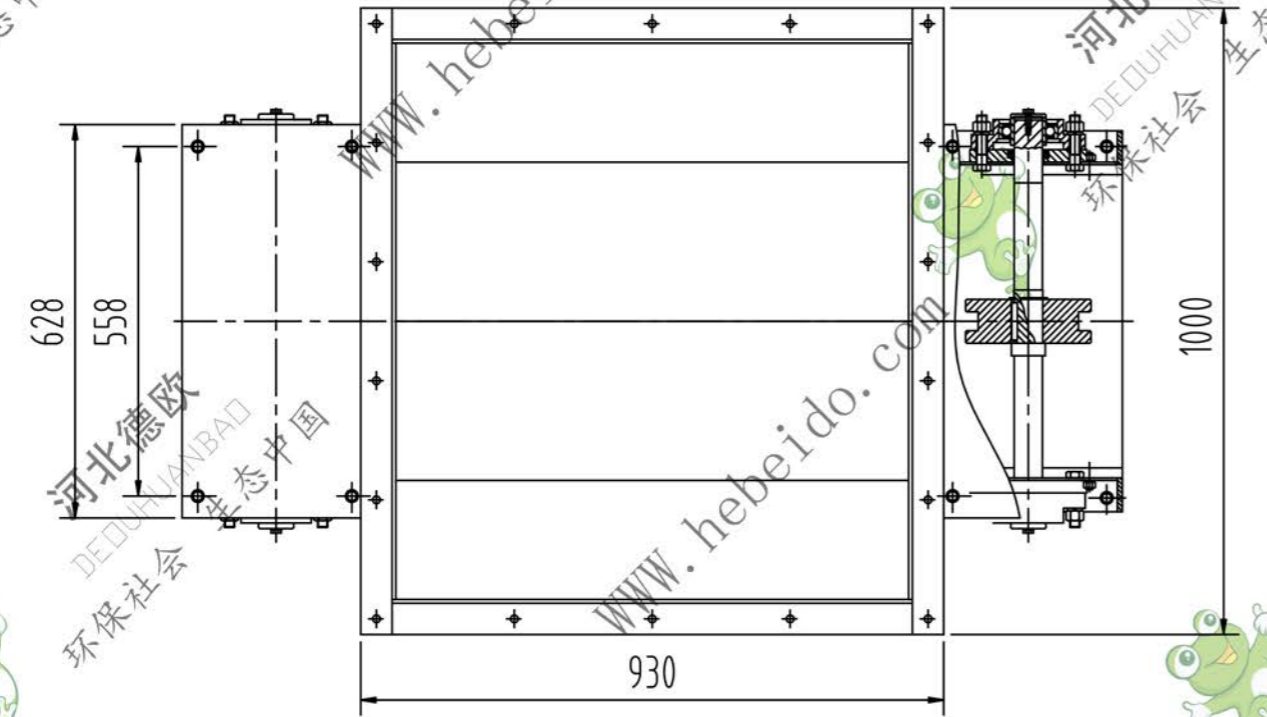
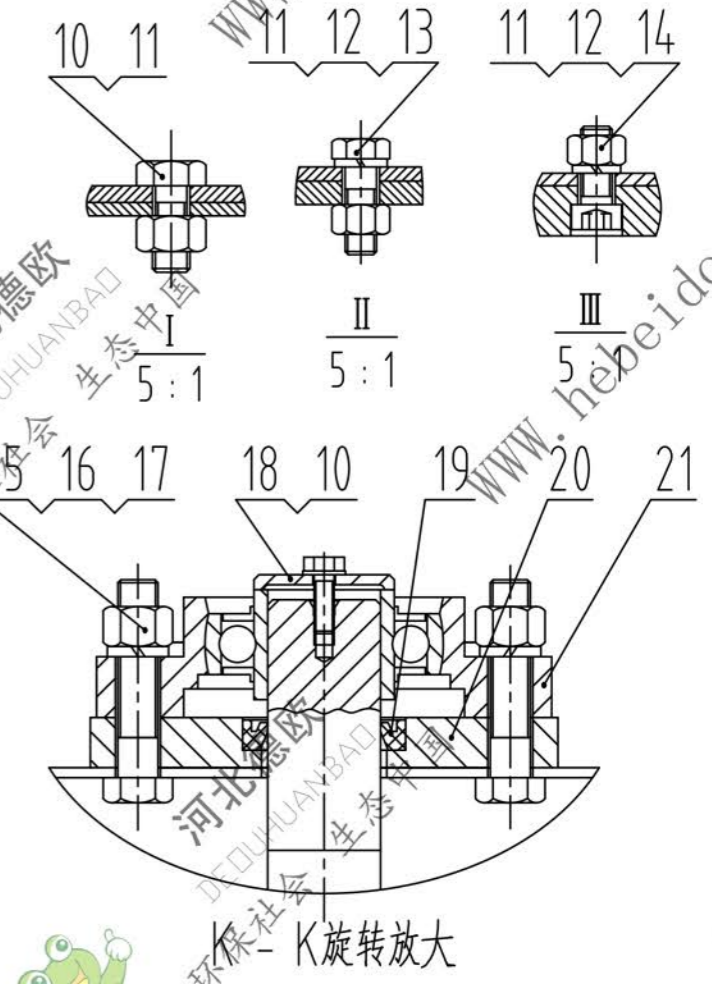
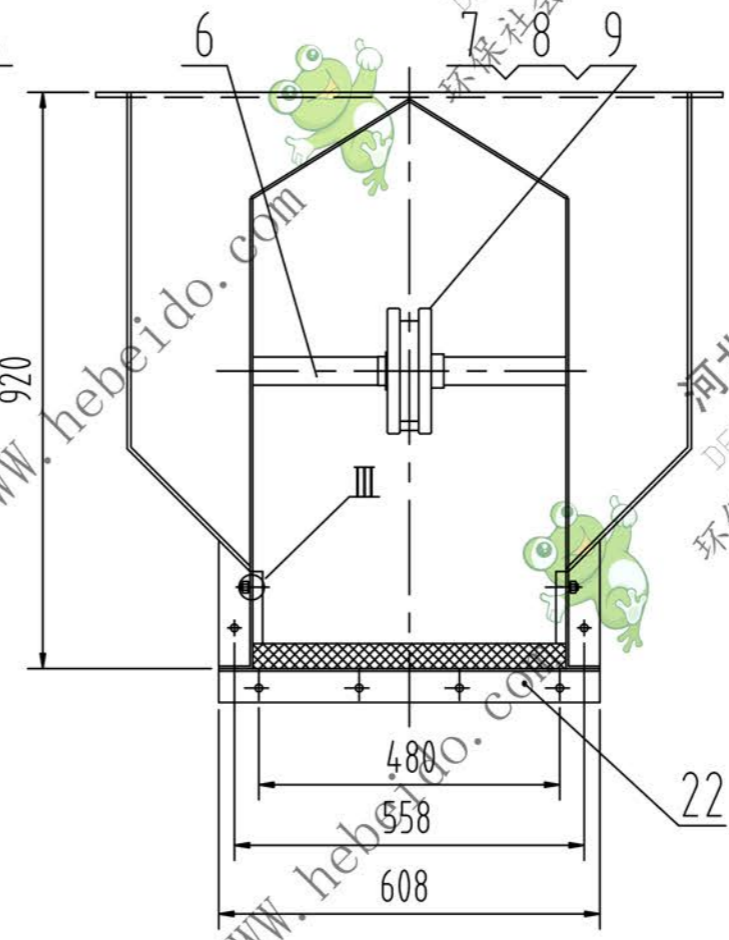
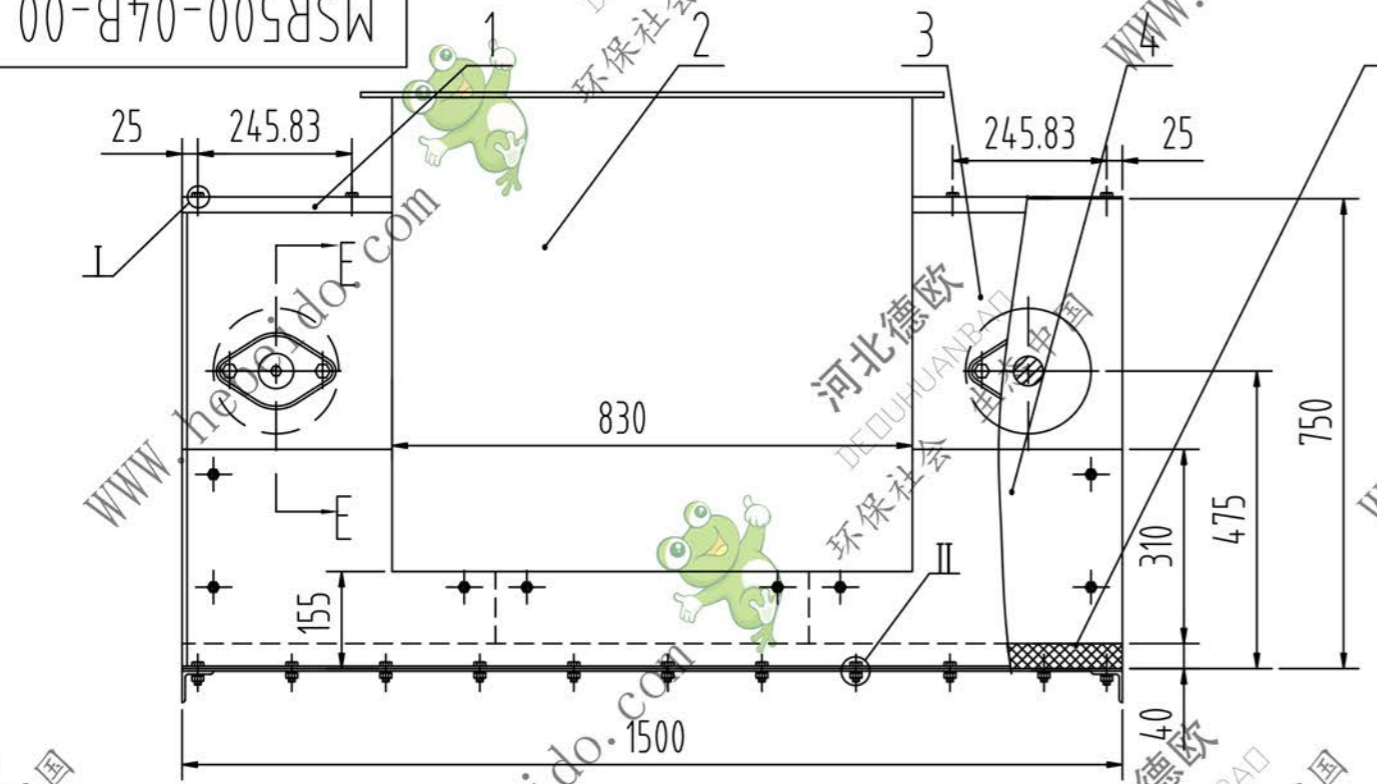


MSR500-04B-00



11	GB6170-86	螺 母 M10	144											
10	GB5781-86	螺 栓 M10x25	26											
9	GB894.1-86	挡 圈 48	2	65Mn										
8	MSR500-02-11	平 键 14x9x63	2	45		0.06	0.06							
7	MSR500-02-10	托 轮	2	HT250		20	20							
6	MSR500-02-09	托 轮 轴	2	45		8.27	8.27							
5		铸石垫板		铸 石										
4	MSR500-03-03	侧面衬板	12	白口铸铁		15.5	186							
3	MSR500-04B-03	侧板复合件	2	Q235		70	140							
2	MSR500-04B-02	进 料 口	1	Q235										
1	MSR500-04B-01	上 盖	1	Q235 3mm钢板		47	47							

22	MSR500-04B-04	底板复合件	1	复合件	61.8	61.8								
21	GB7810-87	带座轴承 FL309	4		1.65	3.3								
20	MSR500-02-07	带座轴承密封板	4	HT200	1.6	3.2								
19	HG4-692-67	油 封 PD45x70x12	4											
18	MSR500-02-08	托轮轴压盖	4	45	0.1	0.2								
17	GB93-87	弹 垫 16	8											
16	GB6170-86	螺 母 M16	8		0.034	0.136								
15	GB5781-86	螺 栓 M16x50	8		0.09	0.36								
14	GB70-85	内六角螺钉 M10x30	48											
13	GB5781-86	螺 栓 M10x30	70											
12	GB93-87	弹 垫 10	118	65Mn										

序号	代号	名称	数量	材 料	单件重量	总计重量	备注
进 料 口 中 间 节							
MSR500-04B-00							
装 配 图							
阶段标记	重量	比例					
	472	1:12					
共 张	第 张						



标记	处数	分区	更改文件号	签名	年月日
设计	李连通		标准化		
			批准		
审核	秦海波				
工艺	刘飞		日期		