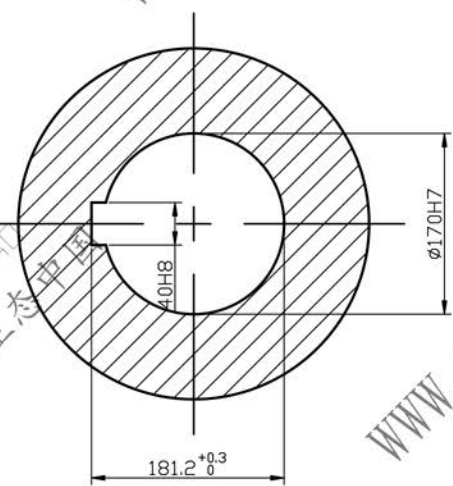
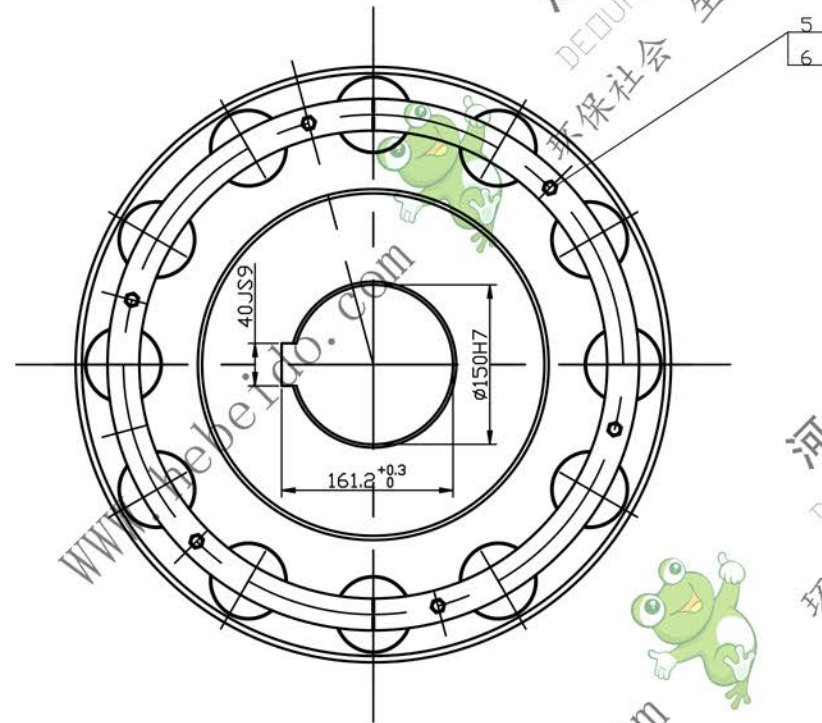
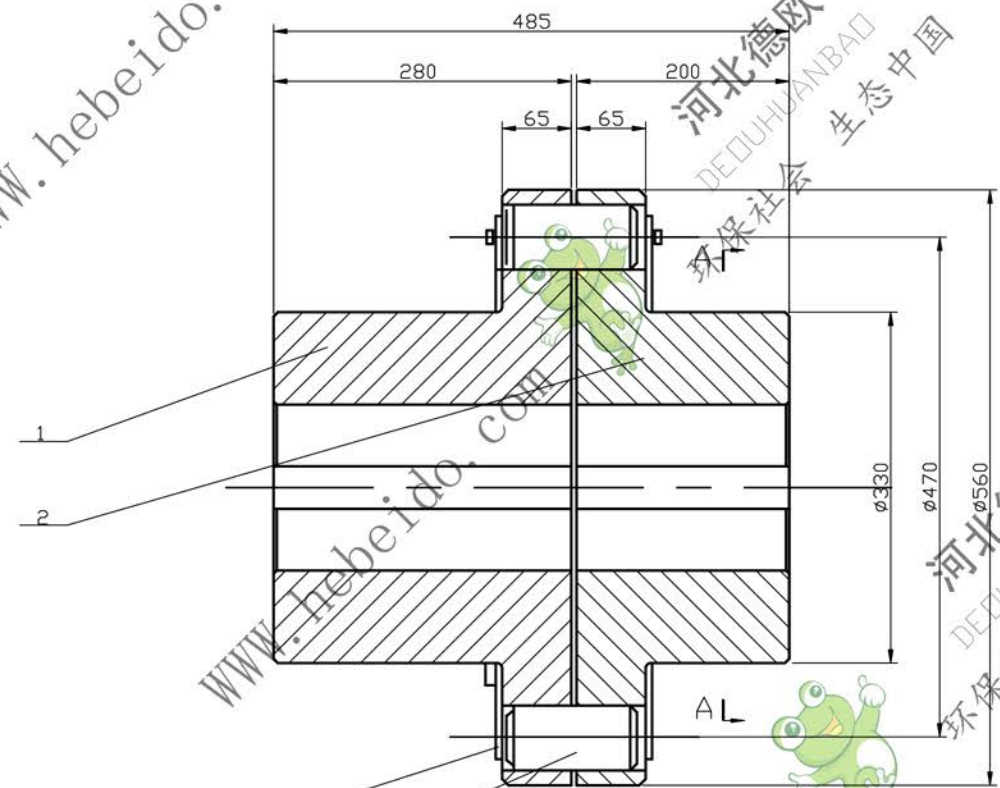


粗糙度	
热处理	
表面处理	



序号	代号	名称	数量	材料	单重	总重	备注
6	GB93-76	垫圈 12	12	65Mn	0.003	0.036	
5	GB30-76	螺栓 M12X25	2	A3	0.025	0.3	
4	WT-IV5	柱销	12	尼龙6	0.43	7.72	
3	WT17-11-11	挡板	2	A3	1.8	3.6	
2	WT17-11-11	半联轴器	1	ZG3511		287.1	
1	WT17-11-12	半联轴器	1	ZG3511		25.04	

通用技术条件		WT17-11	
JB/ZQ4000		图样标记	
设计		重量	
制图		比例	
审核		共 张第 张	
工艺		材料: 部件	
李连通		件数:	
秦海波			
刘飞			
日期			

