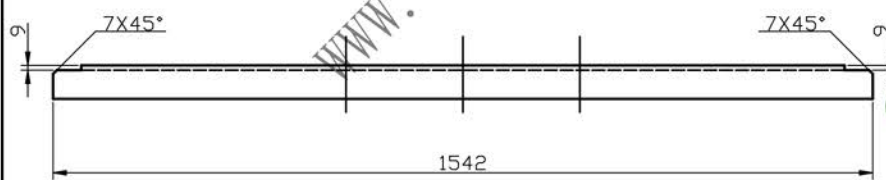
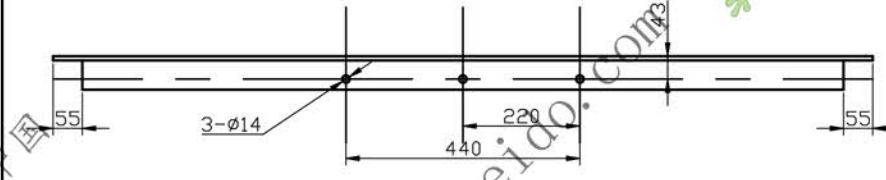


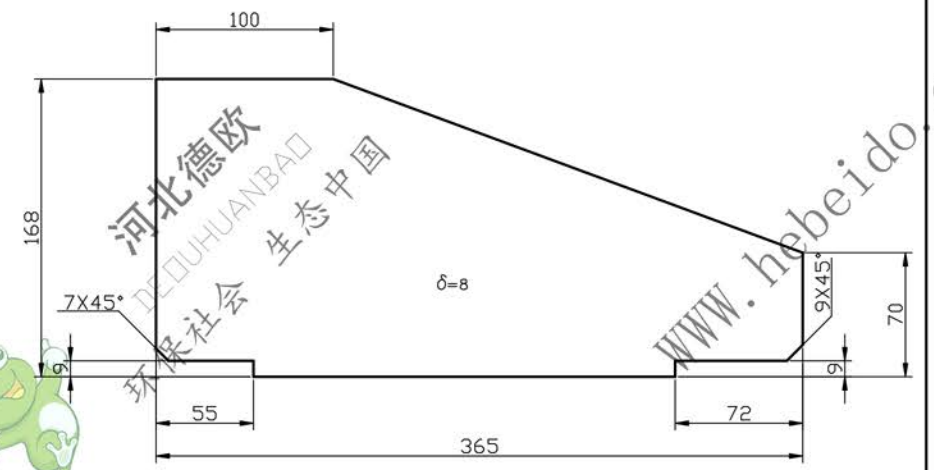
L80X80X8 L=1290

件号	3
比例	1:10

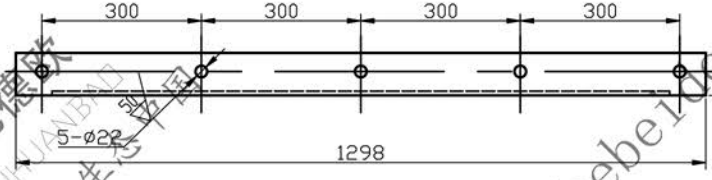
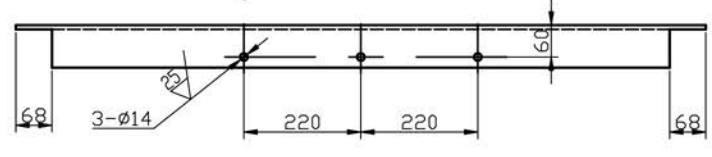


L63X63X8 L=1272

件号	8
比例	1:10

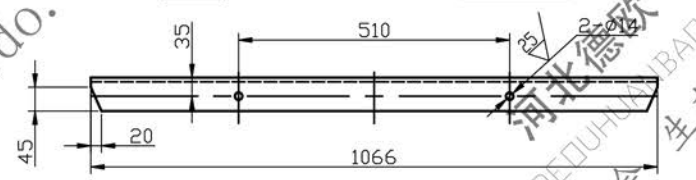
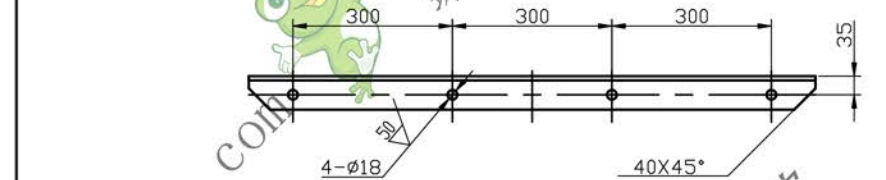
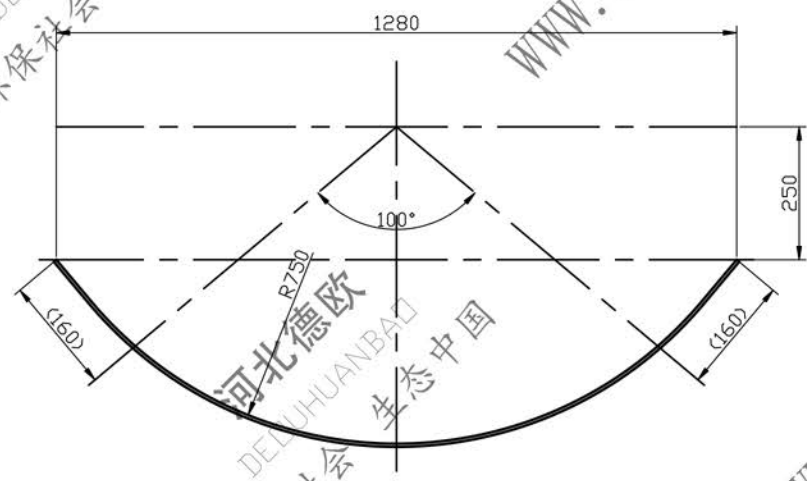


件号	16
比例	1:3



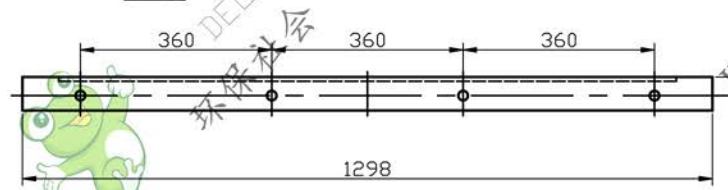
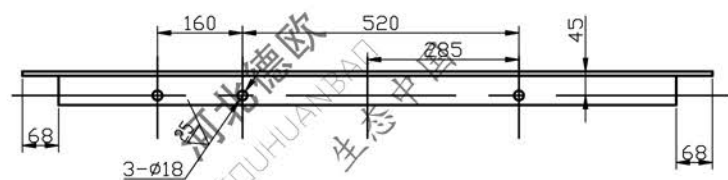
L80X80X8 L=1298

件号	4
比例	1:10



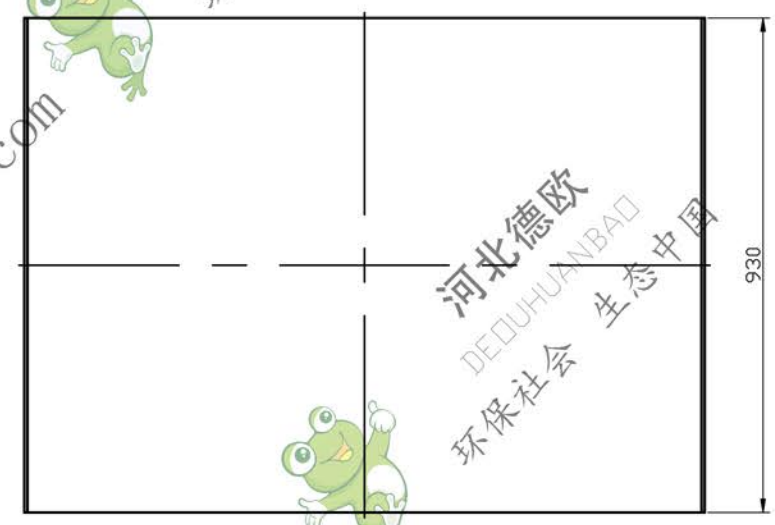
L63X63X8 L=1066

件号	6
比例	1:10



L63X63X8 L=1298

件号	5
比例	1:10



件号	2
比例	1:10

通用技术条件		JB/ZQ4000		TB50-92(II)	
下部机壳		图样标记		重量 比例	
材料:		件数:		284 1:5	
设计		李连通		共 张第 张	
制图		秦海波		德欧环保	
审核		刘飞		环保社会 生态中国	
工艺		日期		DEDUHUANBAD	