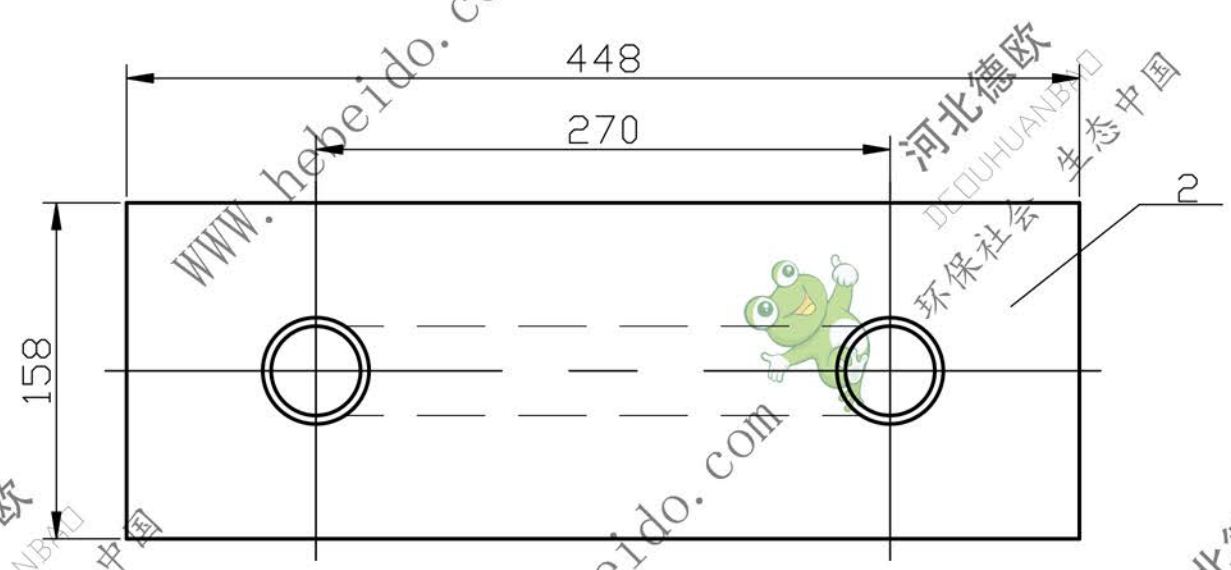
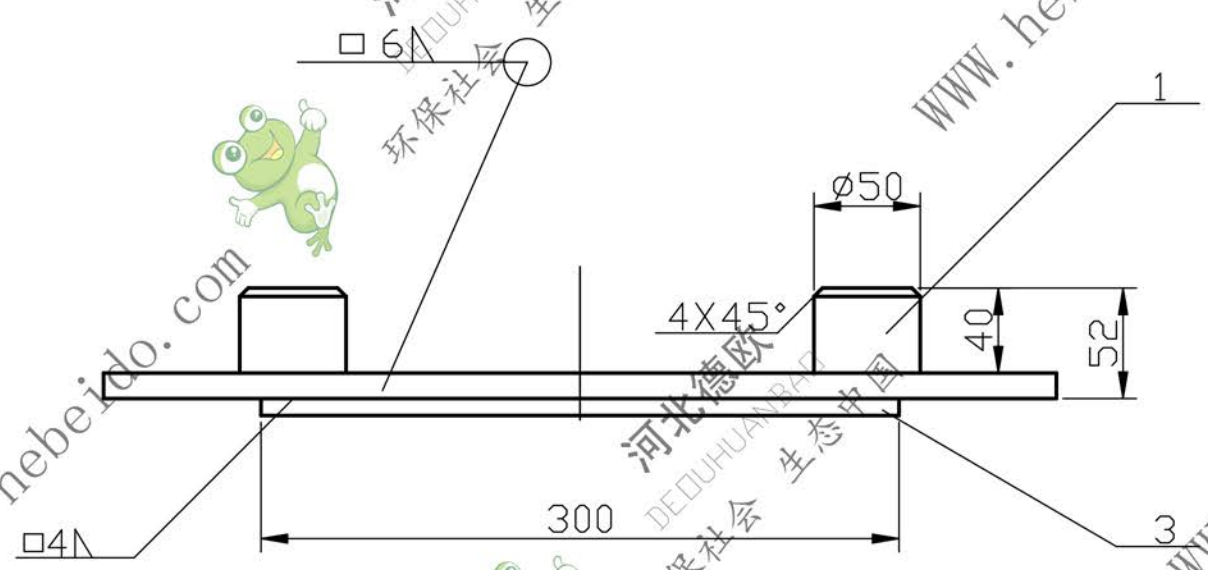


粗糙度	
热处理	
表面处理	



3		扁钢 8X45X300	1	A3	0.84	0.84	
2		钢板 448X156 δ=10	1	A3	5.45	5.45	
1	TB50-91-11	立柱	2	A3	0.58	1.36	
序号	代号	名称	数量	材料	单重	总重	备注

通用技术条件

TB50-90-40

JB/ZQ4000

标记处数	分区	更改文件号	签字	日期
设计		标准化		
制图	李连通	审定		
审核	秦海波	批准		
工艺	刘飞	日期		

托板

材料：组件 件数：

图样标记	重量	比例
	7.65	1:5
共	张	第
		张

