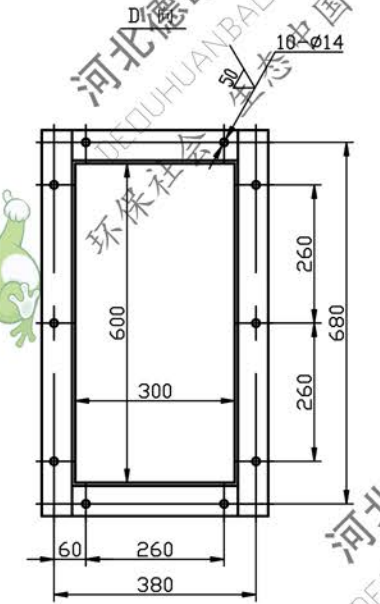
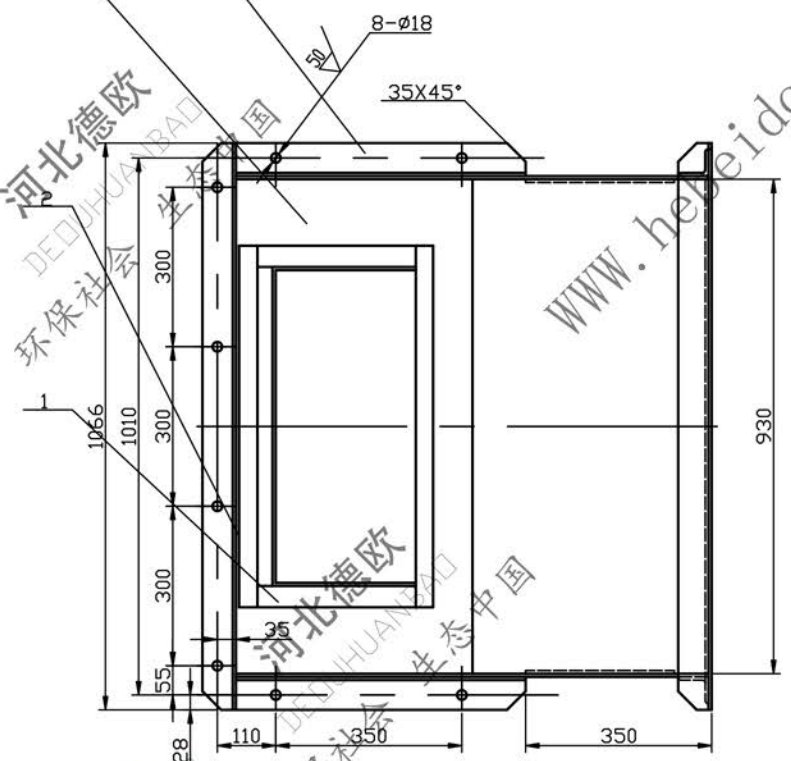
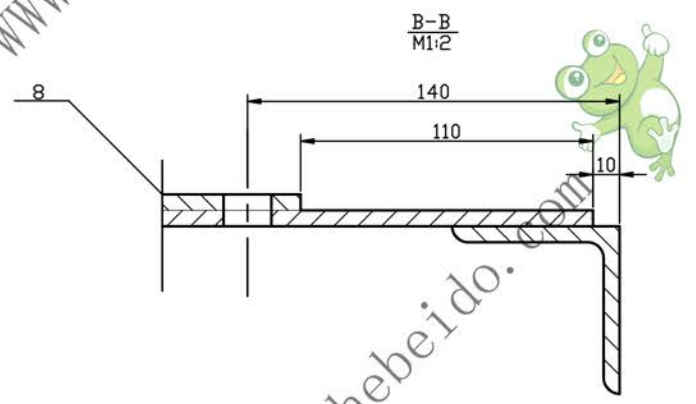
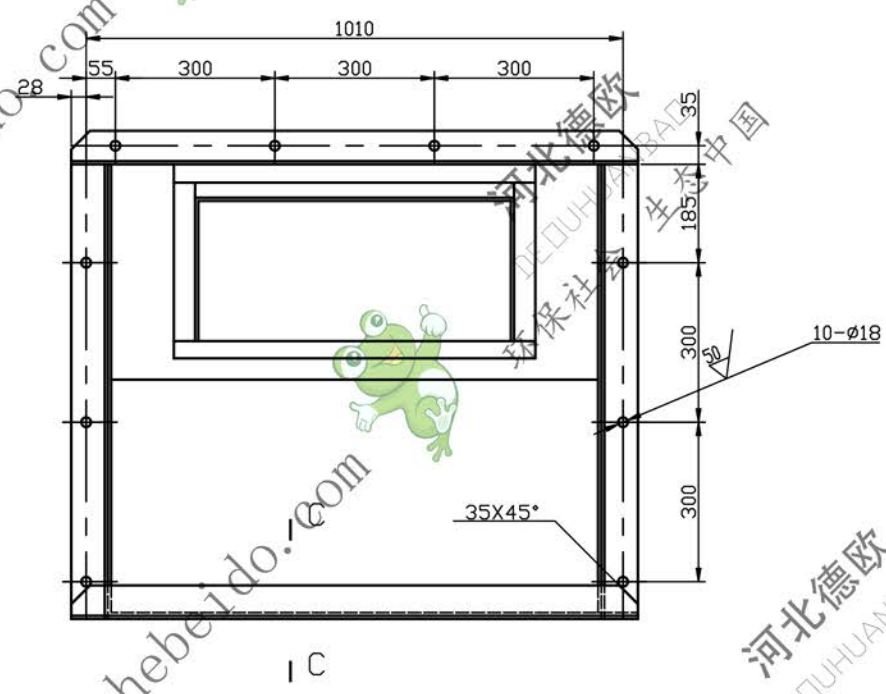
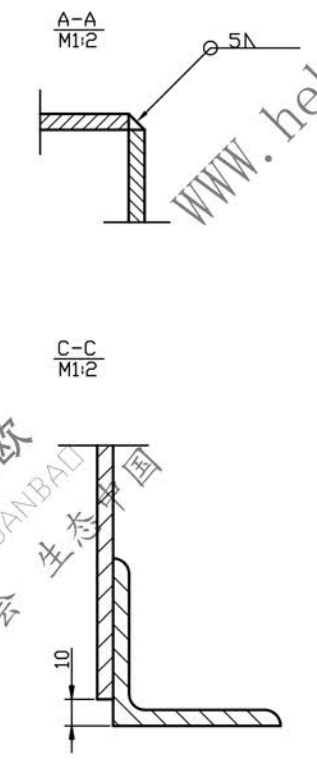
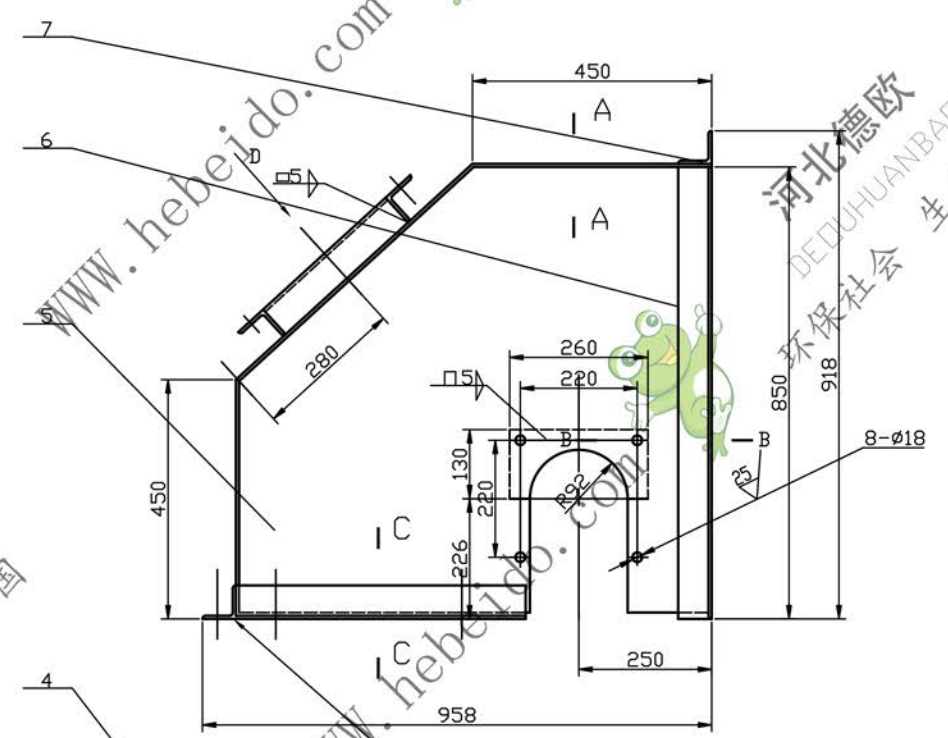


粗糙度	其余 $\sqrt{}$
热处理	
表面处理	



注：  
未注明焊缝采用断续焊，壳体内部为5 $\sqrt{}$ ，75 $\sqrt{}$ ，90 $\sqrt{}$   
机壳外面为5 $\sqrt{}$ ，75 $\sqrt{}$ ，90 $\sqrt{}$ 焊缝应交错排列。

序号	代号	名称	数量	材料	单重	总重	备注
8		钢板 $\delta=6$	2	A3	2.4		
7		角钢 63X63X6 $l=1066$	1	A3	5.55		
6		角钢 63X63X6 $l=855$	2	A3	4.45	8.90	
5		钢板 $\delta=5$		A3	21.8	43.6	
4		角钢 63X63X6 $l=544$	2	A3	2.83	5.66	
3		钢板 90X1445 $\delta=5$	1	A3	45.4		
2		角钢 63X63X6 $l=1066$	1	A3	5.55		
1		门	1	A3	10.87		

通用技术条件  
JB/ZQ4000

左半罩

材料：焊件 件数：

图样标记 重量 比例  
共 张第 张  
127.93 1:10

德欧环保  
DEOUHUANBAD  
环保社会 生态中国