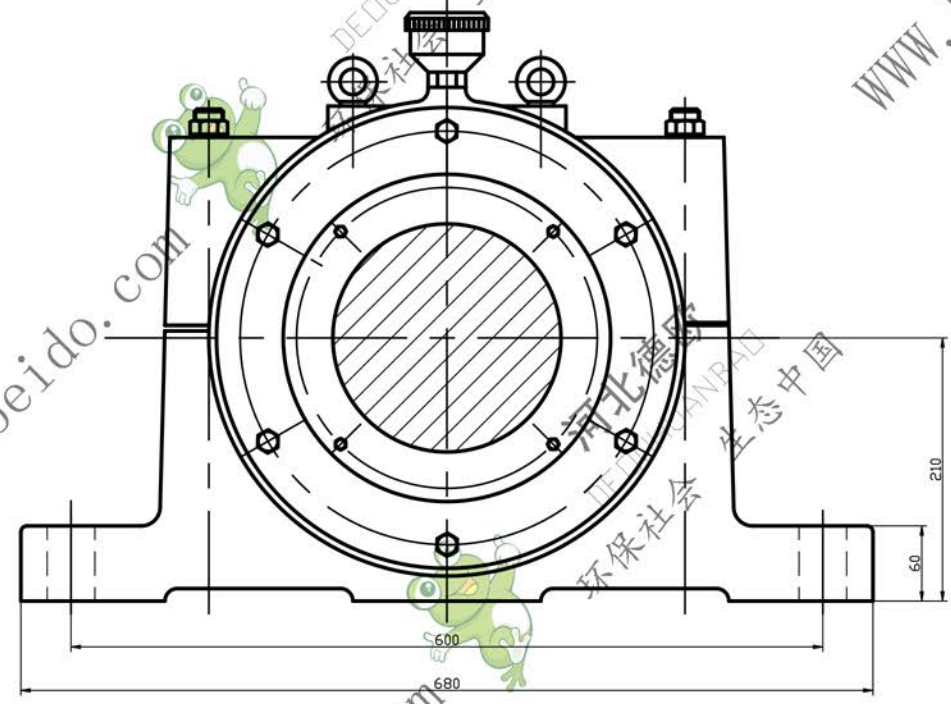
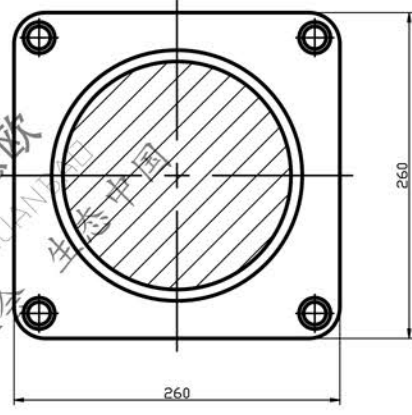
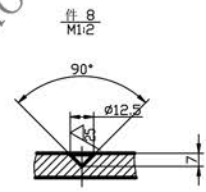
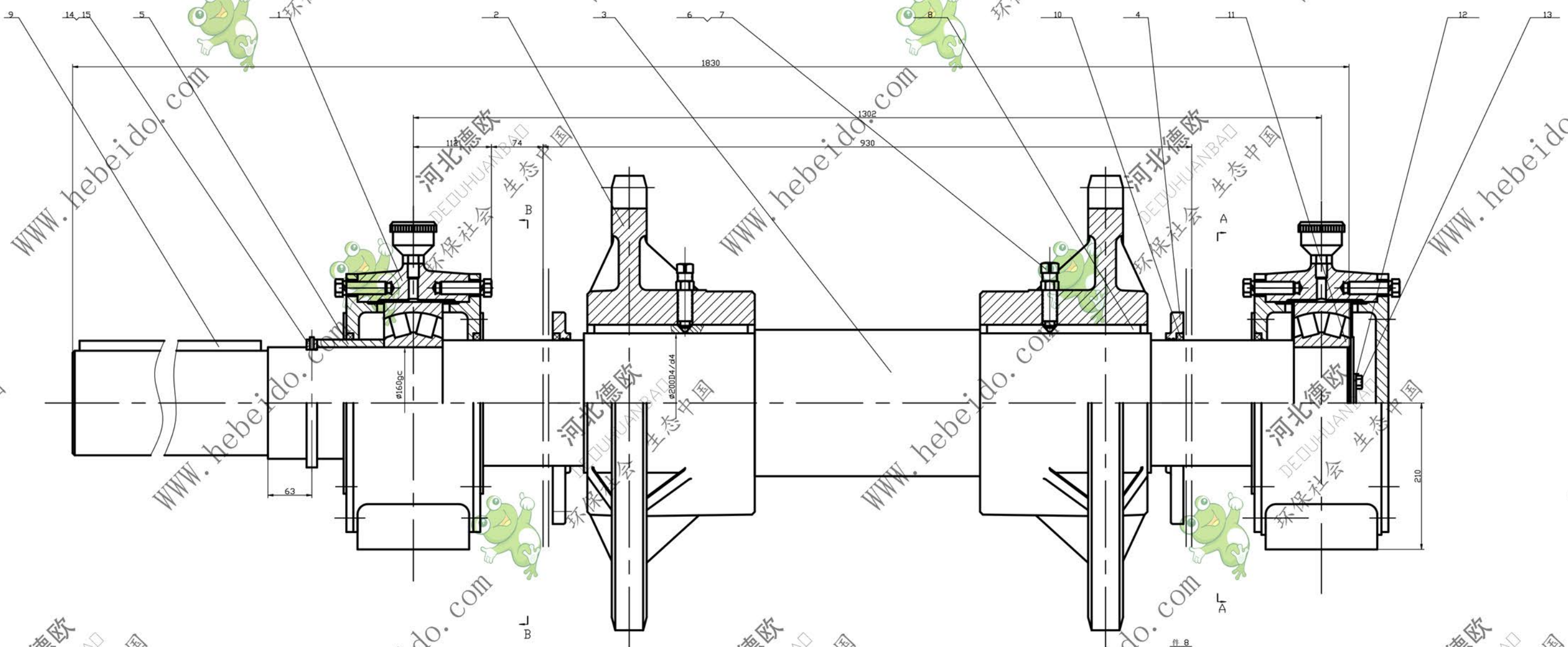


粗糙度	
热处理	
表面处理	



15	GB71-76	螺钉 M16X30	2	A3	0.05	0.10		
14	GB884-76	垫圈 160	1	A3		3.89		
13	GB30-76	螺栓 M16X30	2	A3	0.055	0.110		
12	Q/ZB201-73	止动片 35X160	1	A3		0.080		
11	Q/ZB202-73	毡圈 220	1	半粗羊毛毡		3.57		
10	Q/ZB68-77	毡圈 180	2	45	0.044	0.088		
9	GB1096-72	键 40	1	45		3.08		
8	GB1096-72	键 40X220	2	45	2.86	5.72		
7	GB52-76	螺母 M16	2	A3	0.034	0.068		
6	GB82-76	螺钉 M16X100	2	A3	0.185	0.370		
5	TB50-11-04	衬套	1	A3		4.2		
4	TB50-11-03	防尘环	2	HT15-33	6.8	13.6		
3	TB50-11-02	轴	1	45		284		
2	TB50-11-01	链轮	2	ZG45	180	360		
1	TC229-00	传动轴承	2	部件	265/266	4531.6		左右各一件

序号	代号	名称	数量	材料	重量	备注
通用技术条件 JB/ZQ4000						
图样标记重 量 比 例						
传动链轮组						
1206.2 1:3						
材料: 部件 件数:						

设计 李连通
制图 秦海波
审核 刘飞

