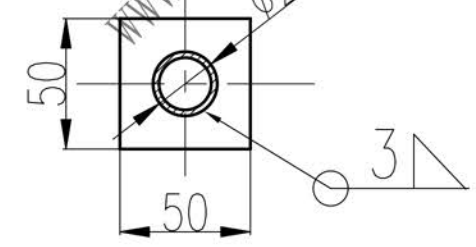
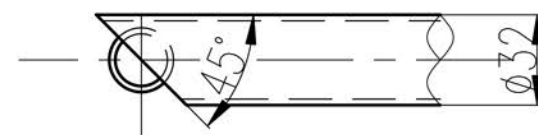


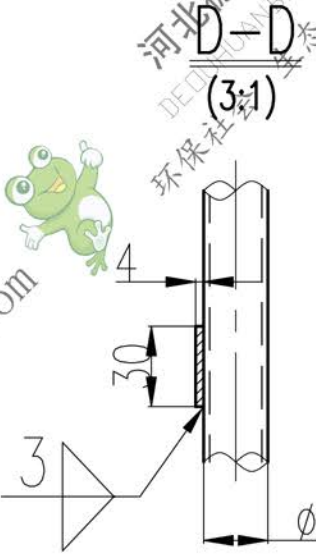
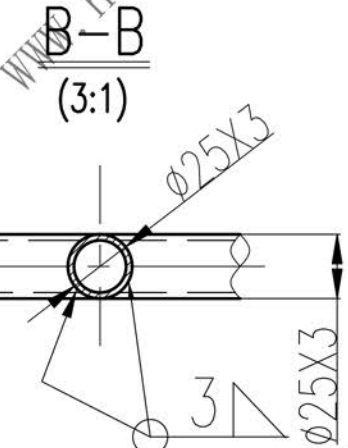
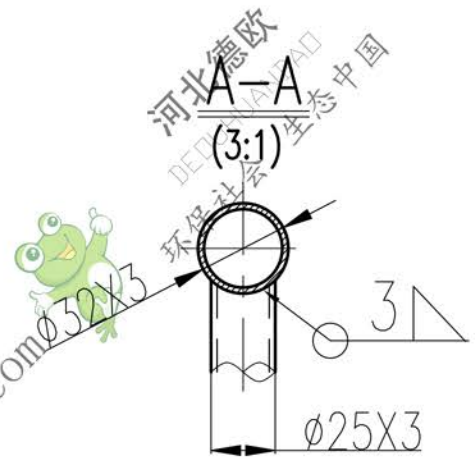
E-E
(3:1)



F向
(3:1)
两端相同



- 技术要求:
1. 结构相同处, 焊缝形式相同.
 2. 清除焊渣、毛刺.



序号	代号	名称	数量	材料	重量	备注																																										
5		钢板 8x50x50	5	Q235-A	0.78																																											
4		钢板 4X30X3150	1	Q235-A	2.98																																											
3		钢管 $\phi 25 \times 3-785$	4	Q235-A	4.73																																											
2		钢管 $\phi 25 \times 3-965$	5	Q235-A	7.86																																											
1		钢管 $\phi 32 \times 3-3176$	1	Q235-A	6.83																																											
<table border="1" style="width:100%; border-collapse: collapse;"> <tr> <td colspan="2" style="text-align: center;">设计</td> <td colspan="2" style="text-align: center;">李连通</td> <td colspan="2" style="text-align: center;">标准化</td> <td colspan="2" style="text-align: center;">图样标记</td> <td colspan="2" style="text-align: center;">重量</td> <td colspan="2" style="text-align: center;">数量</td> <td colspan="2" style="text-align: center;">比例</td> </tr> <tr> <td colspan="2" style="text-align: center;">校对</td> <td colspan="2" style="text-align: center;">秦海波</td> <td colspan="2" style="text-align: center;">批准</td> <td colspan="2" style="text-align: center;">零试</td> <td colspan="2" style="text-align: center;">23.18</td> <td colspan="2" style="text-align: center;"></td> <td colspan="2" style="text-align: center;"></td> </tr> <tr> <td colspan="2" style="text-align: center;">审核</td> <td colspan="2" style="text-align: center;">刘飞</td> <td colspan="2" style="text-align: center;">日期</td> <td colspan="2" style="text-align: center;">共张</td> <td colspan="2" style="text-align: center;"></td> <td colspan="2" style="text-align: center;">第张</td> <td colspan="2" style="text-align: center;"></td> </tr> </table>							设计		李连通		标准化		图样标记		重量		数量		比例		校对		秦海波		批准		零试		23.18						审核		刘飞		日期		共张				第张			
设计		李连通		标准化		图样标记		重量		数量		比例																																				
校对		秦海波		批准		零试		23.18																																								
审核		刘飞		日期		共张				第张																																						
<p>护栏2 ($\phi 25$、C6制法)</p>																																																
<p>N-TGD400.11-4</p>																																																
<p>焊接件</p>																																																
<p>德欧环保 DEOUHUANBAO 环保社会 生态中国</p>																																																