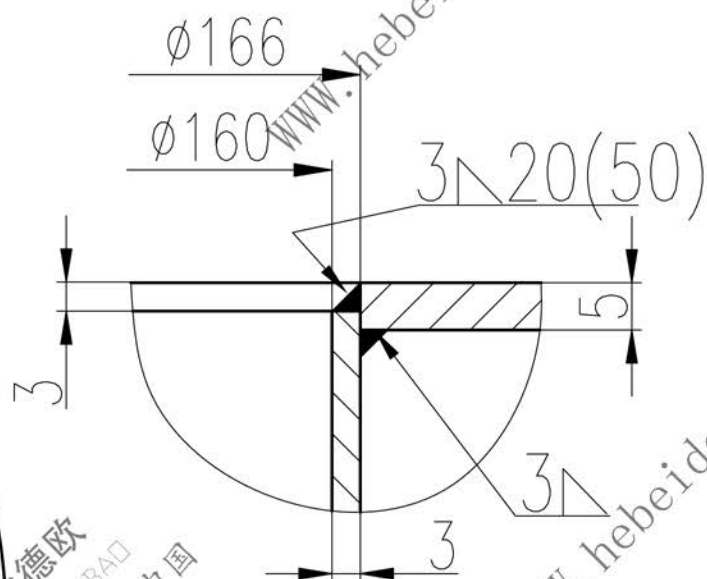
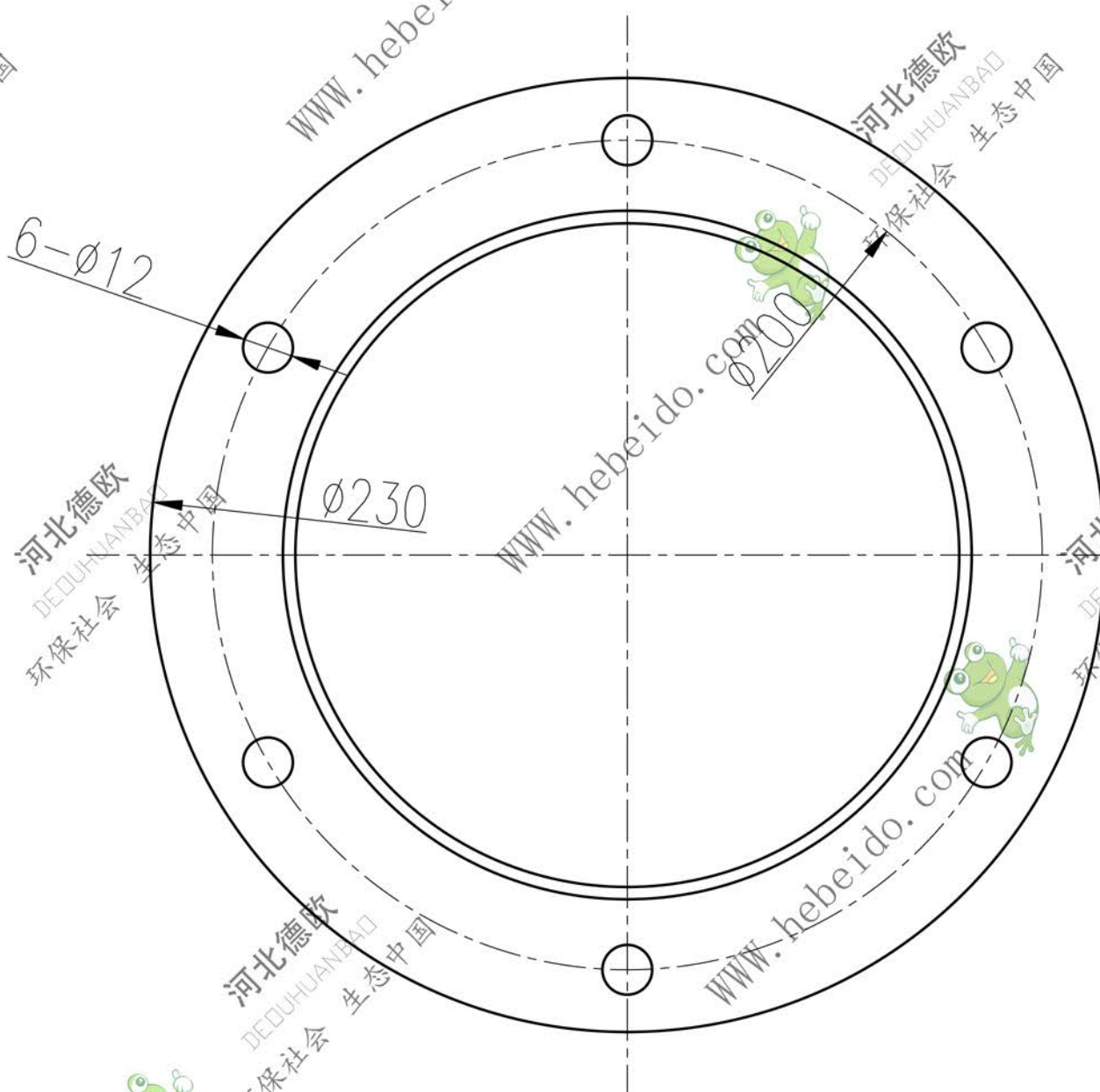




K 处
(3:1)



下料粗糙度 $\sqrt{50}$

钻孔粗糙度 $\sqrt{25}$

2	筒体 $\delta=3$	1	Q235-A	0.73		
1	法兰 $\delta=4$	1	Q235-A	0.544		
序号	代号	名称	数量	材料	重量	备注

集尘口

N-TGD400.8.3-1

焊接件

设计	李连通	标准化	图样标记	重量	数量	比例
校对	秦海波	批准	零	试 1.27		
审核	刘飞	日期	共	张	第	张

德欧环保
 DEOUHUANBAO
 环保社会 生态中国