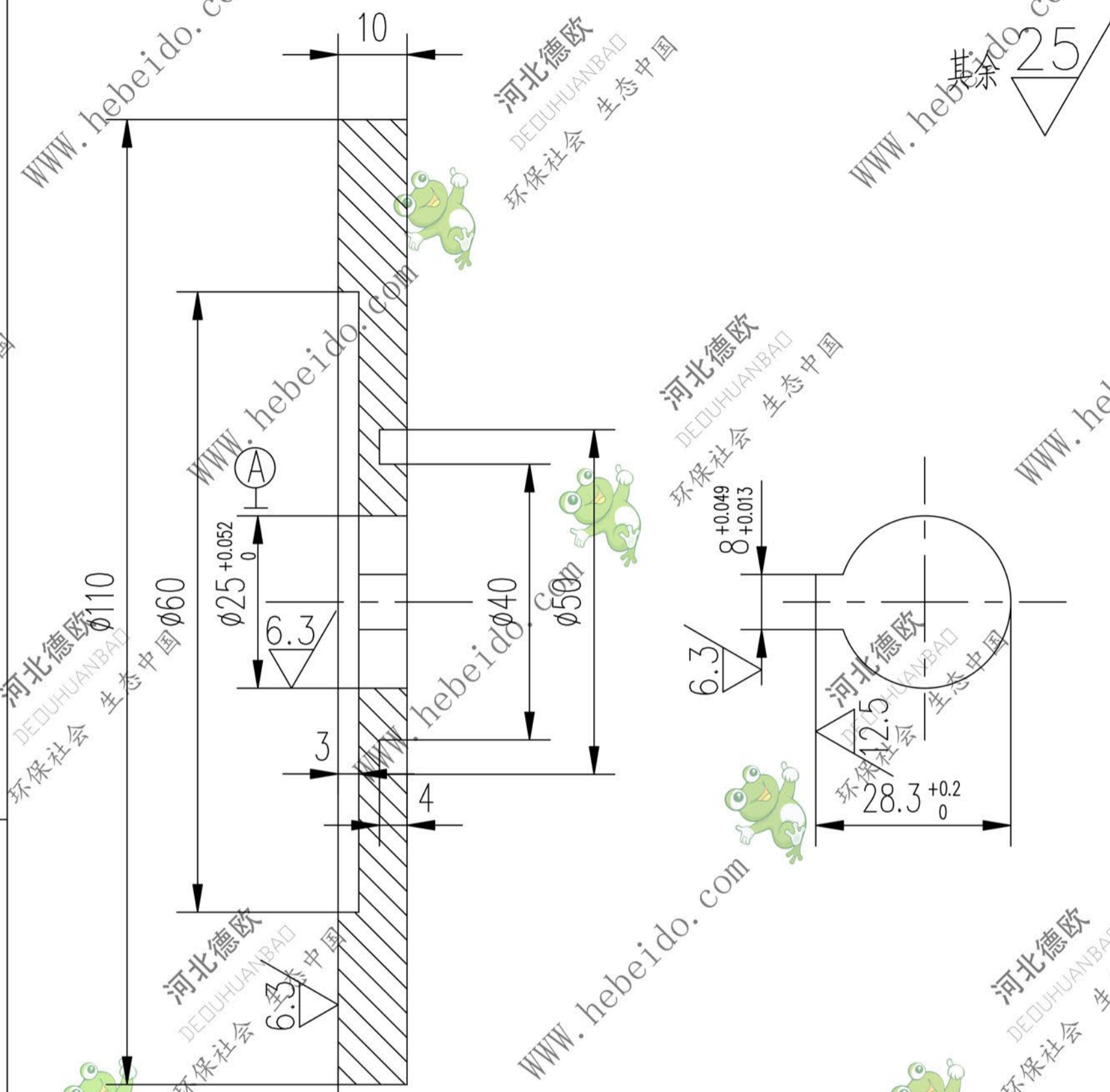


1104C1324.1-3

| 标记 | 文件号 | 修改内容 | 签名 | 日期 |
|----|-----|------|----|----|
| | | | | |



⊥ 0.12 A

技术要求

全部倒角均为 1X45°, 圆角为 R1

C13241_3

| | | | | |
|----------------------------------|-------|-----|---------------|------------|
| 图纸文件名 | 合同号 | | II04C1324.1-3 | |
| | | | | |
| A4 | 设计 | 李连通 | 工艺会审 | HT150 |
| | 校对 | | 批准 | |
| A4 | 复核 | 刘飞 | 图形输入 | HT150 |
| | 标准化检查 | | 日期 | |
| 图样标记 | | | 重量 kg | 比例 |
| S | | | 0.71 | |
| 德欧环保 DEOUHUANBAO 环保社会 生态中国 | | | | 共 页 第 页 |