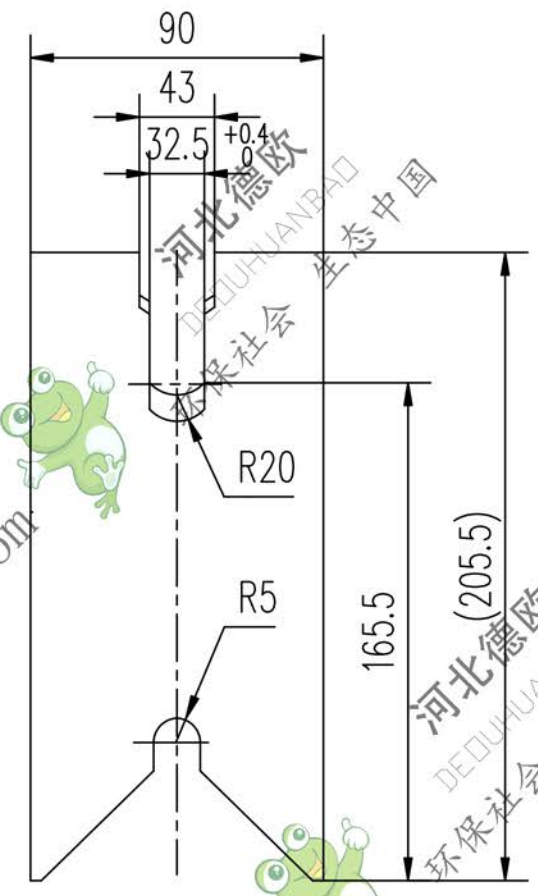
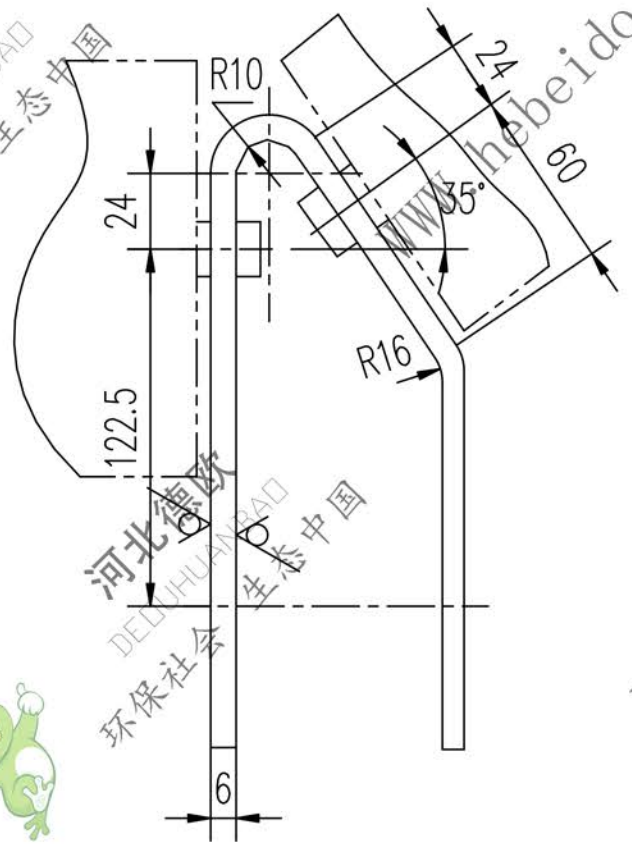
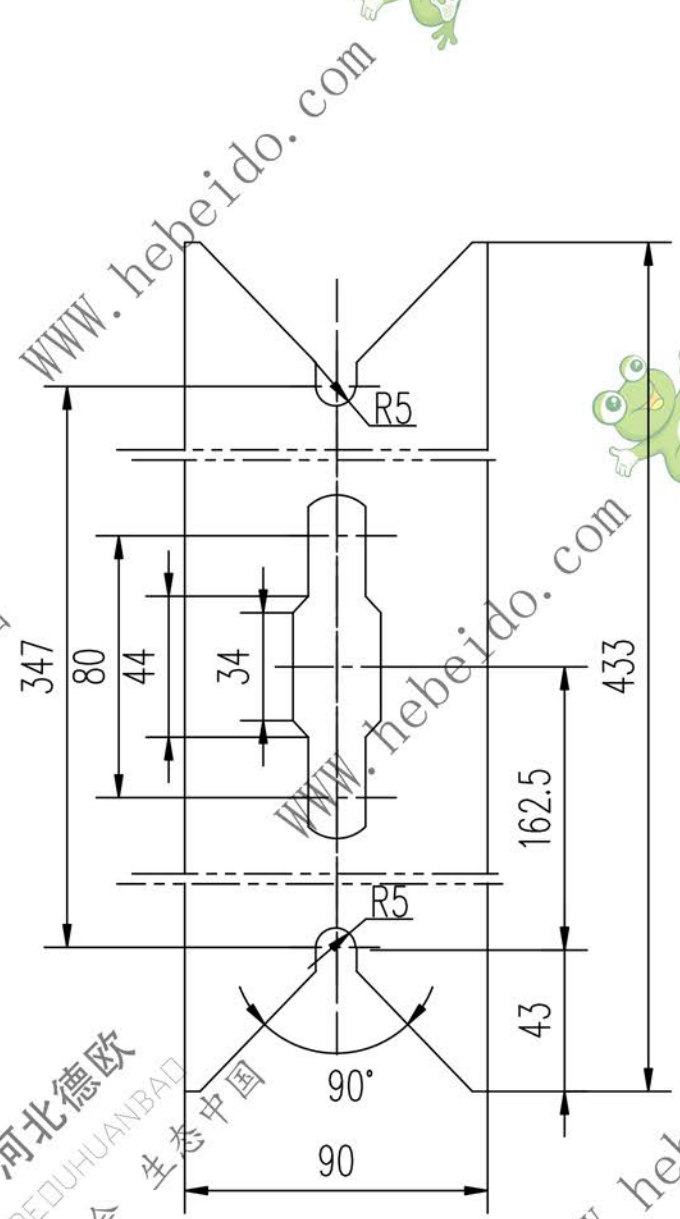


II05C0746.1-1

标记	文件号	修改内容	签名	日期



其余 $\nabla 50$

A3 图纸文件名 5C0746\1-1.DWG

设计		李建通		合同号		II05C0746.1-1	
校对				工艺会审		图样标记	
复核				批准		重量 kg	
标准化检查				日期		比例	
				中支柱			
				Q235-A			
						共 页	
						第 页	

