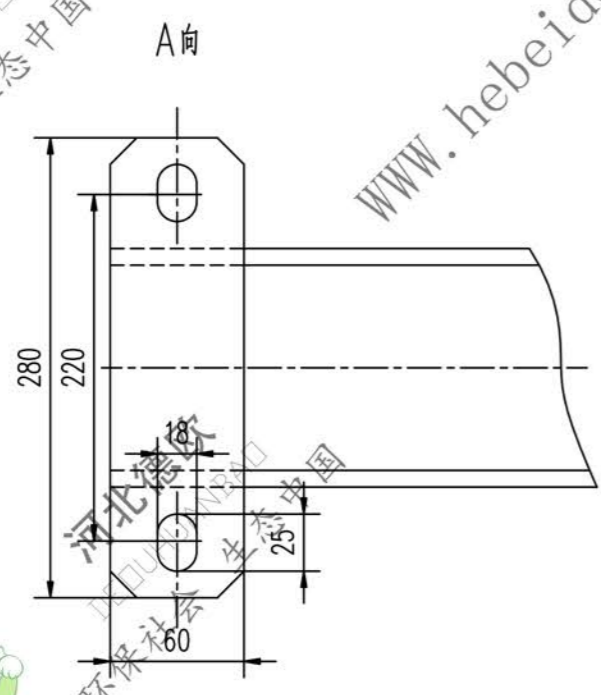
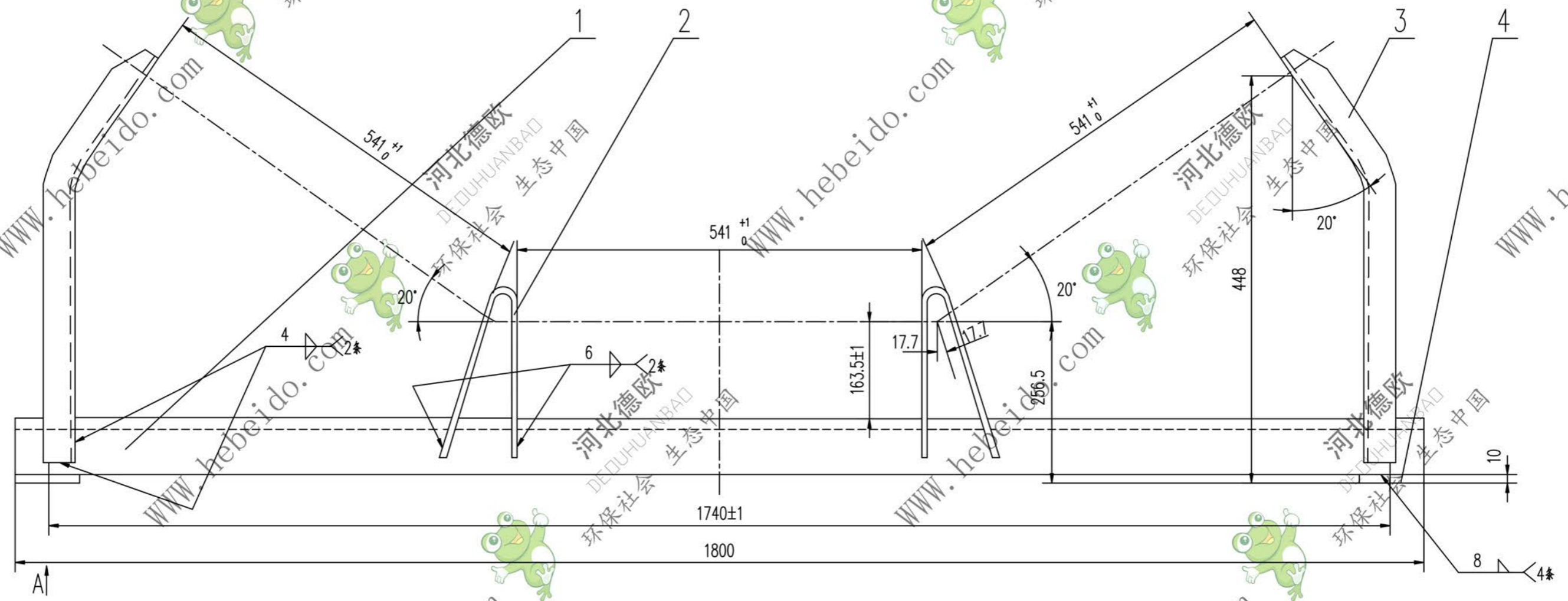


DTII06C0544.1

标记	文件号	修改内容	签名	日期



序号	代号	名称	数量	材料	单重	总重	附注
4	II06C0123.1-3	扁钢	2	Q235-A	1.31	2.62	备用
3	II06C0544.1-2	边立柱	2	Q235-A	2.00	4.00	
2	II06C0544.1-1	中立柱	2	Q235-A	1.67	3.34	备用
1		角钢110X110X10-1800	1	Q235-A	30.04	30.04	

设计	审核	工艺会审	合同号 重量 kg 比例 40
校对	批准	精校	
复核	日期	图形输入	
标准化	日期		

DTII06C0544.1	
图样标记	重量 kg 比例
S	40
共 页	第 页

A2 图纸文件名 DTII06C0544.1