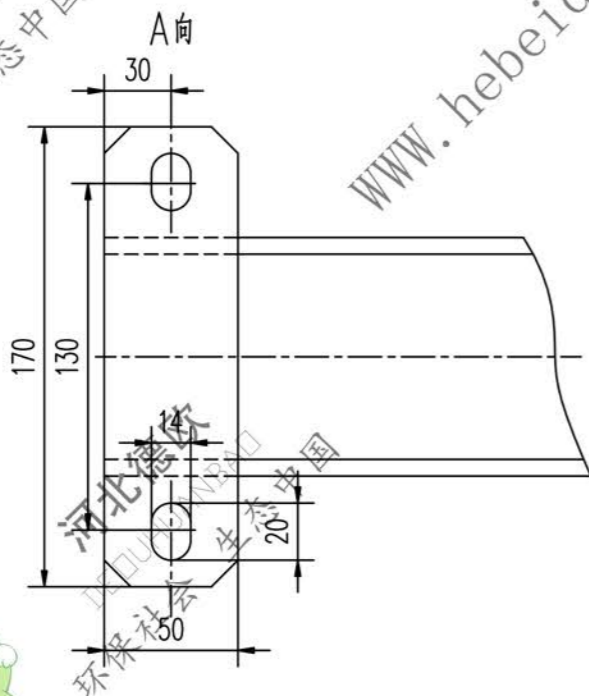
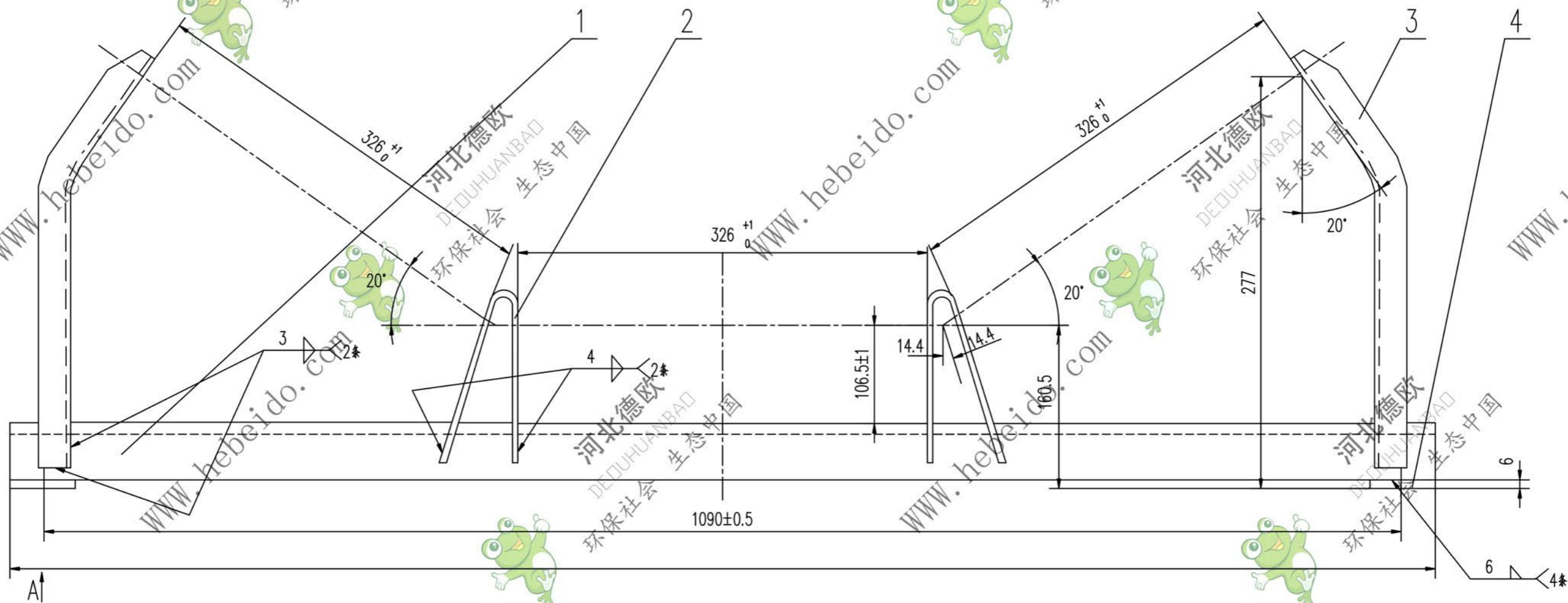


DTII05C0311.1

标记	文件号	修改内容	签名	日期



序号	代号	名称	数量	材料	单重	总重	备注
4	II01C0111.1-3	扁钢	2	Q235-A	0.40	0.80	备用
3	II03C0511.1-2	边支柱	2	Q235-A	0.75	1.50	
2	II03C0511.1-1	中支柱	2	Q235-A	0.71	1.42	
1		角钢 63X63X6-1150	1	Q235-A	0.58	6.58	

		合同号	DTII03C0511.1	
		重量 kg	10.30	比例
设计	审核	工艺会审	共 页	
校对	批准	日期	第 页	
复核	日期	日期	第 页	
标准化	日期	日期	第 页	

A2 图纸文件名 DTII03C0511.1