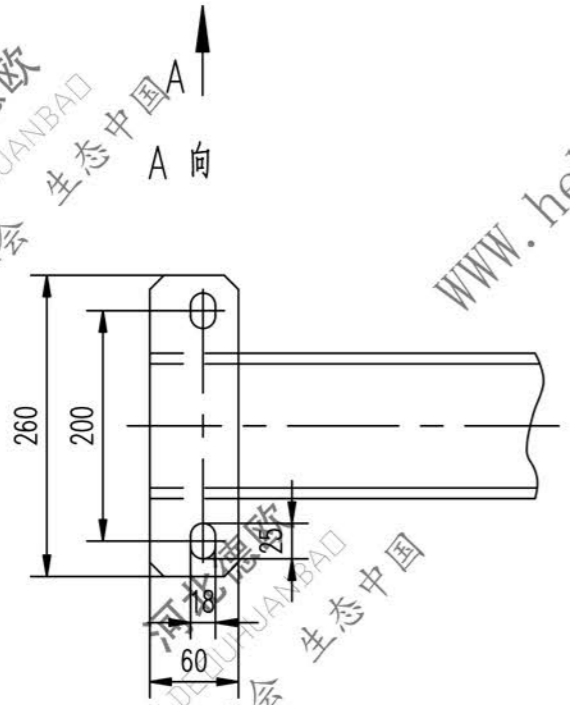
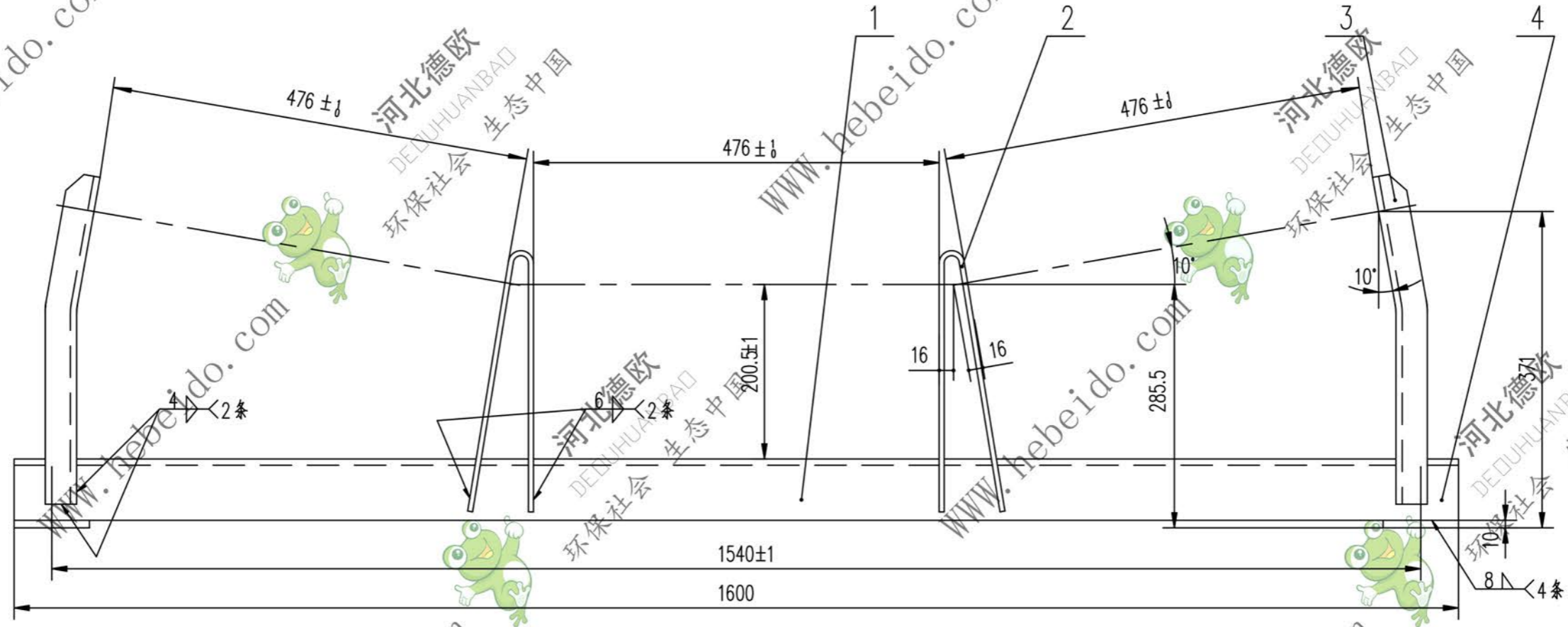


DT1105C0442.1

| | | | | |
|----|-----|------|----|----|
| 标记 | 文件号 | 修改内容 | 签名 | 日期 |
| | | | | |



| 序号 | 代号 | 名称 | 数量 | 材料 | 单重 | 总重 | 备注 |
|----|----------------|-------------------|----|--------|-------|-------|----|
| 4 | II05C01222.1-3 | 扁钢 | 2 | Q235-A | 1.22 | 2.44 | 借用 |
| 3 | II05C0442.1-2 | 边支柱 | 2 | Q235-A | 1.62 | 3.24 | |
| 2 | II05C0442.1-1 | 中支柱 | 2 | Q235-A | 1.91 | 3.82 | |
| 1 | | 角钢 100X100X8-1600 | 1 | Q235-A | 19.64 | 19.64 | |

| | | | | | |
|----|------|----|----------|---------------|--------|
| | 合同号 | | 横梁 部件 | DT1105C0442.1 | |
| | 设计 | 审核 | | 图样标记 | 重量 kg |
| 校对 | 工艺会审 | 批准 | S | 29.14 | |
| 复核 | 日期 | 日期 | 共 页 | | 第 44 页 |

A2 图纸文件名 05C04421