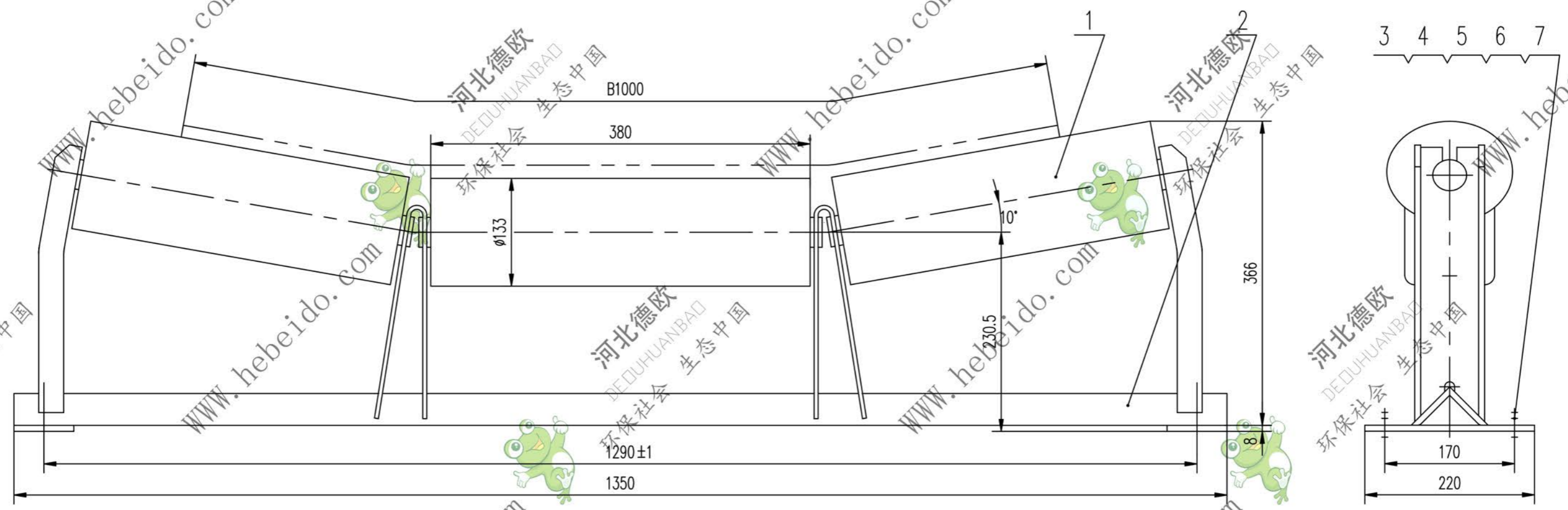


DT1104C0432

标记	文件号	修改内容	签名	日期



7	GB853-88	垫圈	16	4	成品	0.028	0.112	
6	GB97.1-85	垫圈	16	4	成品	0.0113	0.045	
5	GB93-87	垫圈	16	4	成品	0.008	0.032	
4	GB41-86	螺母	M16	4	成品	0.034	0.136	
3	GB5781-86	螺栓	M16X50	4	成品	0.102	0.408	
2	DT1104C0433.1	横梁		1	部件	19.15	19.15	
1	DT11GP3204	辊子		3	部件	7.84	23.52	
序号	代号	名称	数量	材料	单重	总重	重量(kg)	备注

		合同号	DT1104C0432	
设计		审核	图样标记	
校对		工艺会审	重量 kg	
复核		批准	43.4	
标准检查		日期	比例	
			1:3	
部件			共 页	
			第 页	

A2 图纸文件名 04C0432