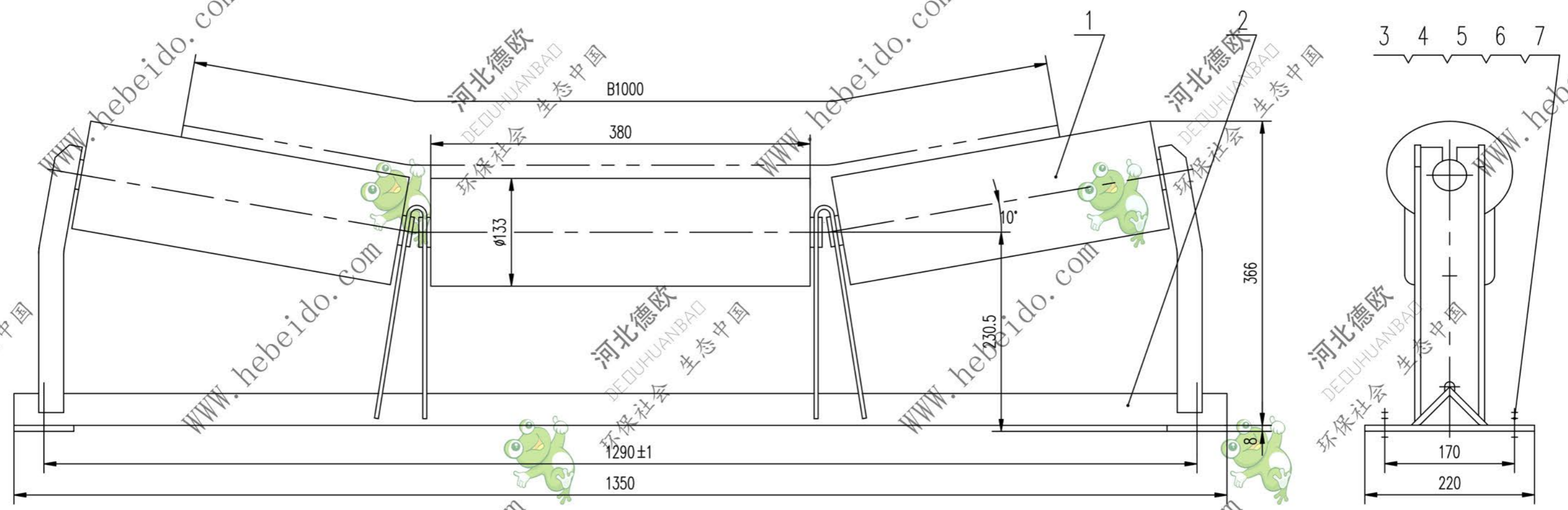


DT1104C0433

标记	文件号	修改内容	签名	日期



7	GB853-88	垫圈	16	4	成品	0.028	0.112	
6	GB97.1-85	垫圈	16	4	成品	0.0113	0.045	
5	GB93-87	垫圈	16	4	成品	0.008	0.032	
4	GB41-86	螺母	M16	4	成品	0.034	0.136	
3	GB5781-86	螺栓	M16X50	4	成品	0.102	0.408	
2	DT1104C0433.1	横梁		1	部件	19.15	19.15	
1	DT11GP3304	辊子		3	部件	8.21	24.63	
序号	代号	名称	数量	材料		单重	总重	备注
						重量(kg)		

		合同号	DT1104C0433	
设计		过渡托辊 (10°)		图样标记
校对				重量 kg
复核				44.5
标准审查				比例
				1:3
		部件		共 页
				第 页

A2 图纸文件名 04C0433