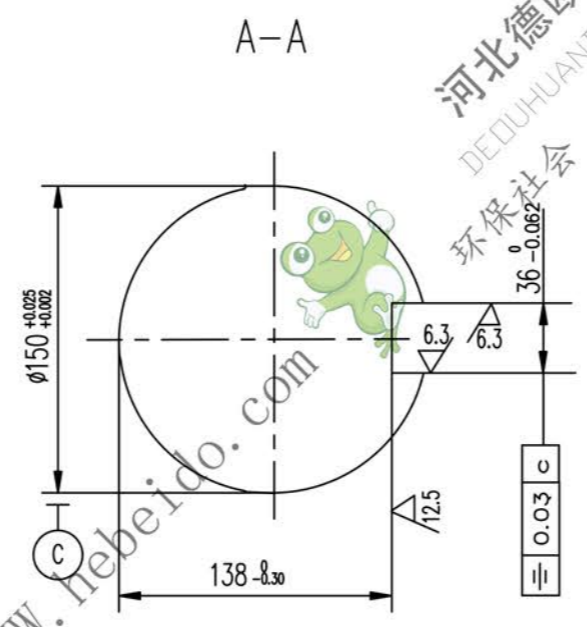
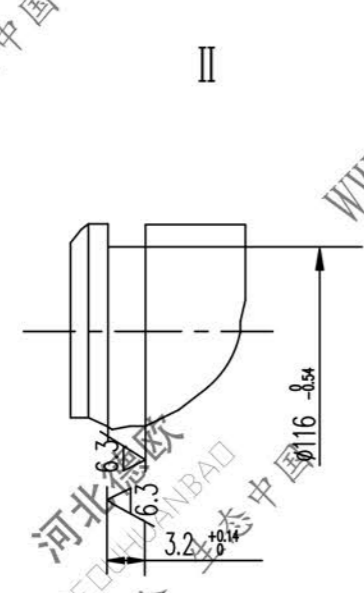
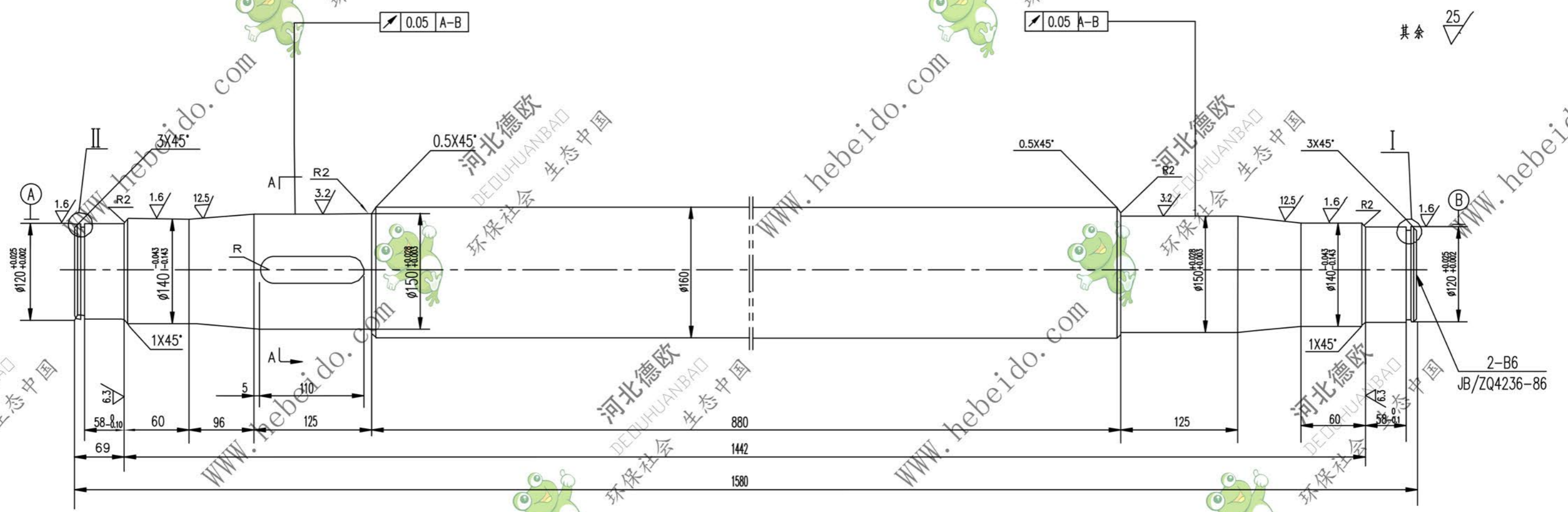


II 04B3121-1

标记	文件号	修改内容	签名	日期



技术要求
调质处理 217~255HB.

A2 图纸文件名 04B/b31211

	合同号		轴	II 04B3121-1	
	设计	李连通		工艺会审	图样标记
校对	对飞	批准	朱海波	S	217.6
复核	图形输入	日期	45	共 90 页	
标准化管理	日期	日期	45	第 21 页	