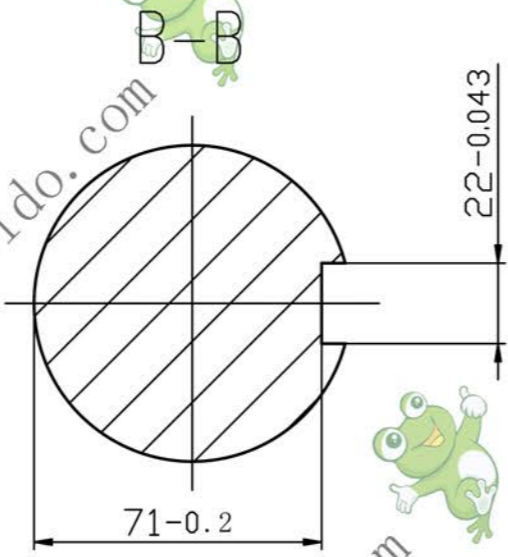
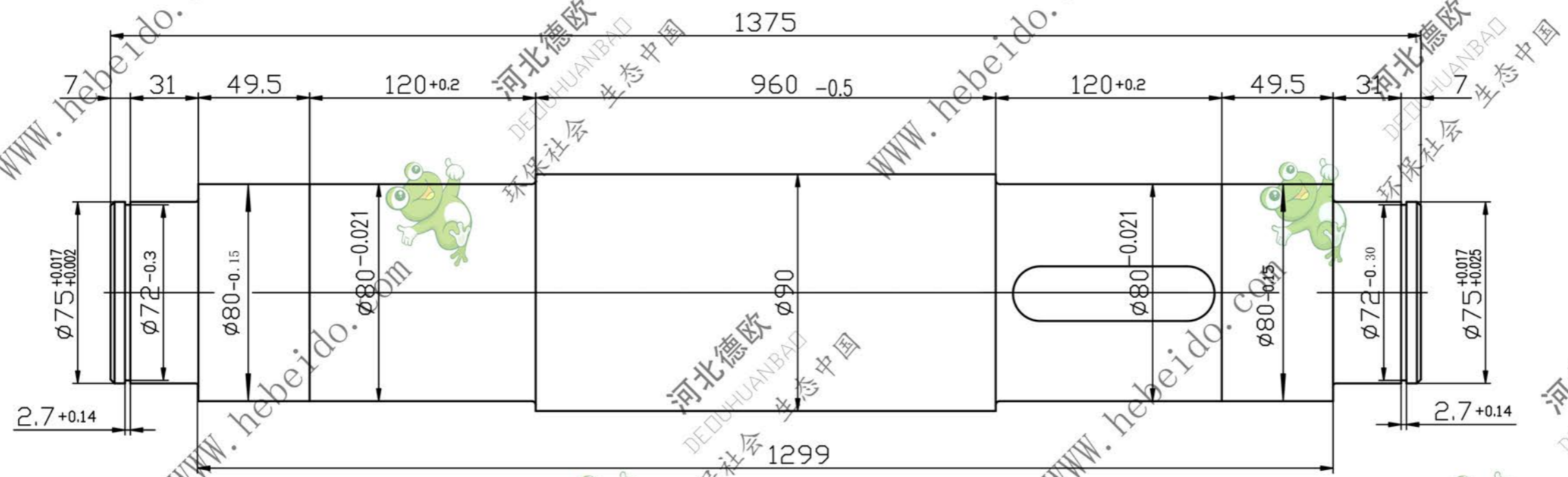


其余 6.3



- 技术要求
1. 两端中心孔B5
 2. 倒角均为 $2 \times 45^\circ$

1. 轴承座 FU270尾拉紧
2. 轴承 3515($\phi 130 \times \phi 75 \times 31$)
3. 轴承中心距 1330
4. 链轮中心距 :1120

标记处数		更改文件号		签字日期		图样标记		重量	比例
设计		标准化						165.45	1:2.5
校对	李连通	批准							
审核	秦海波								
工艺	刘飞	日期							
共 张							第 张		

RBL1000

45#

德欧环保
DEDUHUANBAO
环保社会 生态中国