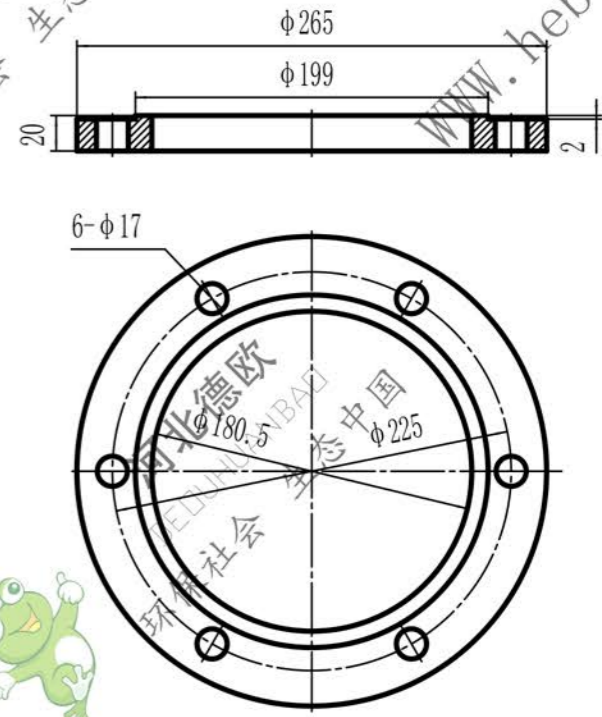
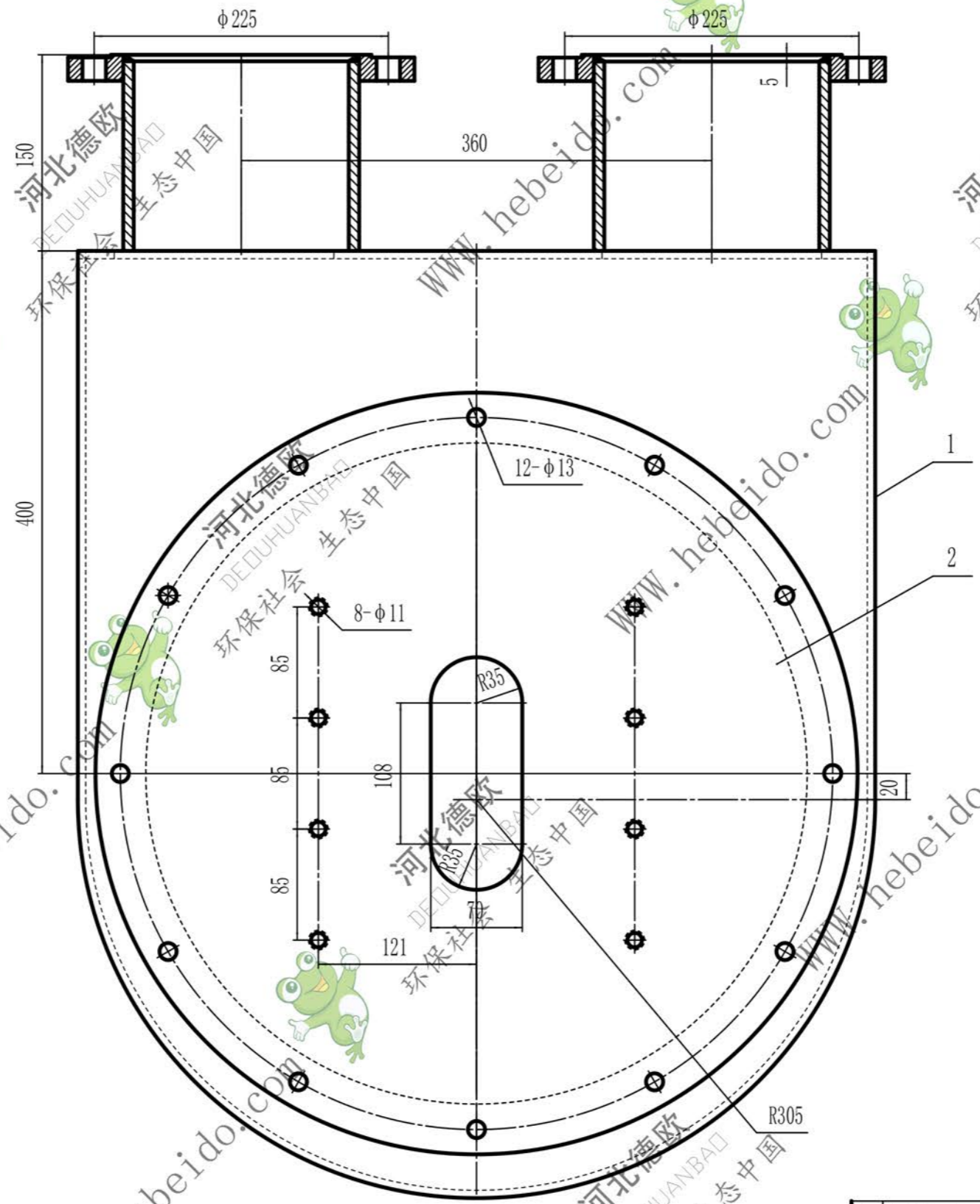
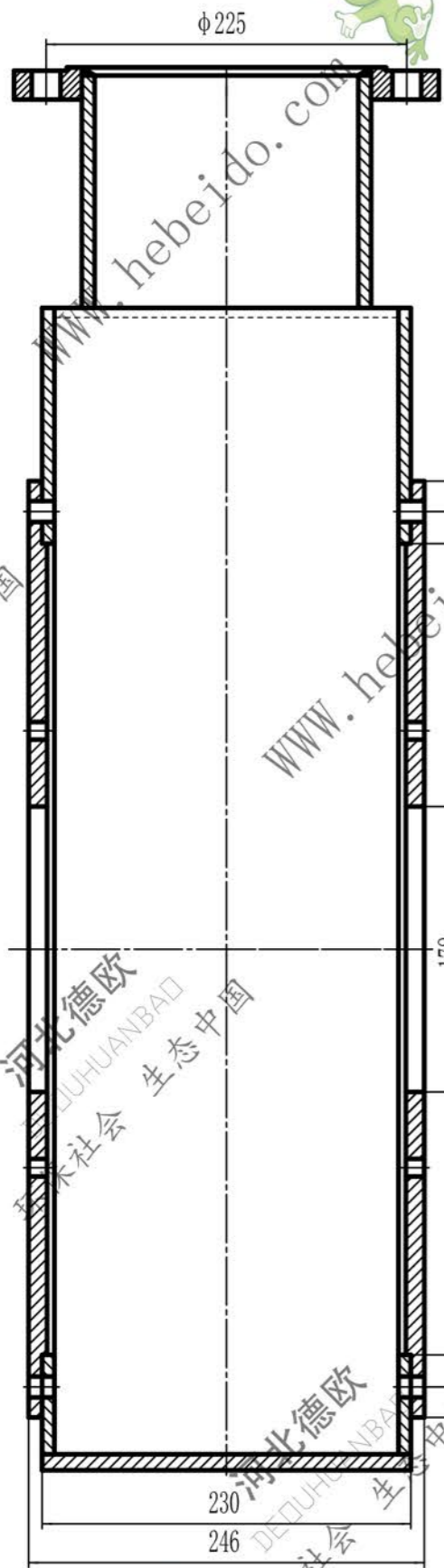


17-091ND



备(通)用 件 备注
旧图号
底图号
签字
日期
档案员 日期

2	DN160-21.2	箱盖	1	Q235			
---	------------	----	---	------	--	--	--

1	DN160-21.1	箱体	1	组件				
序号	代号	名称	数量	材料	单件重量	总计重量	备注	
		尾轮箱						
		组件						
设计: 李进 审核: 李进 制图: 刘飞					德欧环保 DEDUHUANBAD 环保社会 生态中国			
标记 数量 更改文件号 签字 日期					图样标记 重量 比例 共 张 第 张 1:3			
					DN160-21			