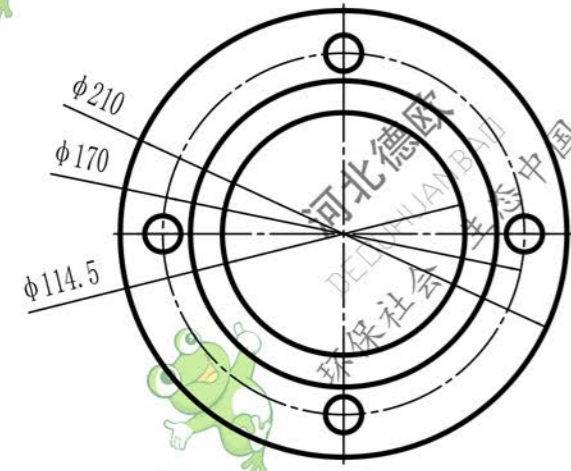
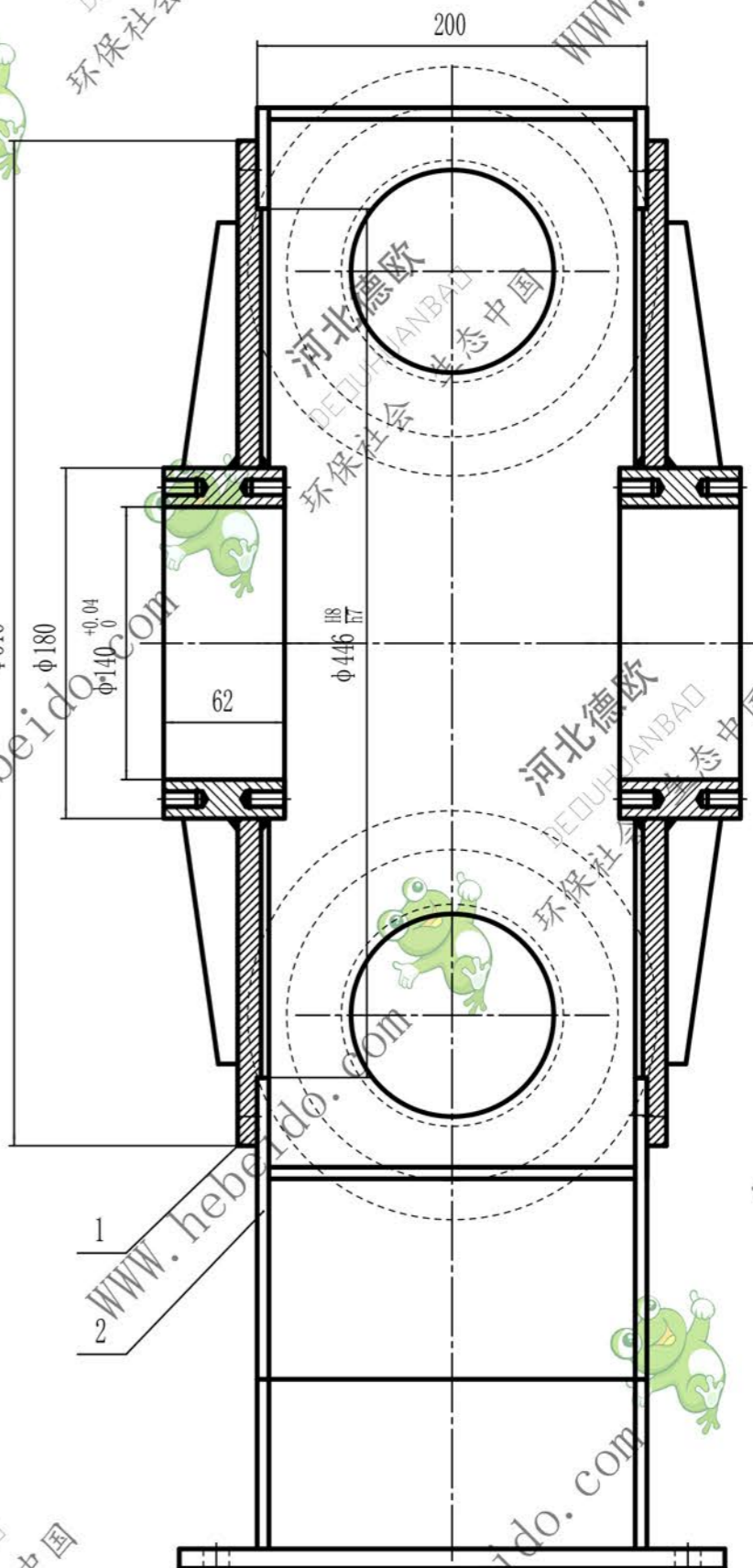
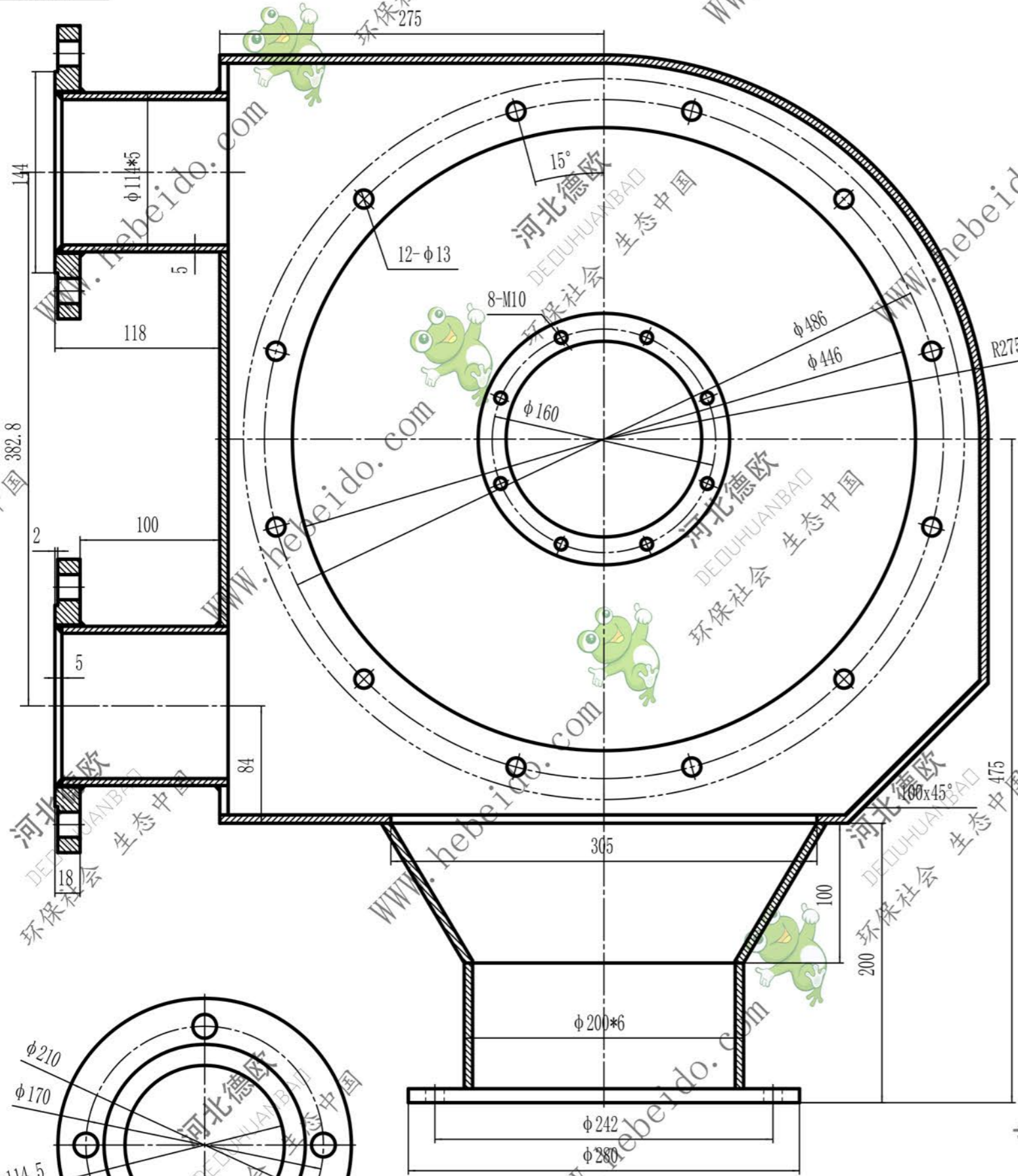


10-001NC



备(通)用 件 零件	用 号 号
旧图号	
底图号	
查 字	
日 期	
档案员	日期

2	本图	箱体	1	组件				
---	----	----	---	----	--	--	--	--

1	DN100-01.1	箱盖	2	组件				
序号	代号	名称	数量	材料	单件重量	总计重量	备注	
		主轮箱						
		组焊件						
设计: 李连瑞 审核: 康海波 制图: 刘飞					德欧环保 DEOUHUAIBAO 环保社会 生态中国 图样标记 重量 比例 共 张 第 张 1:2.5 DN100-01			