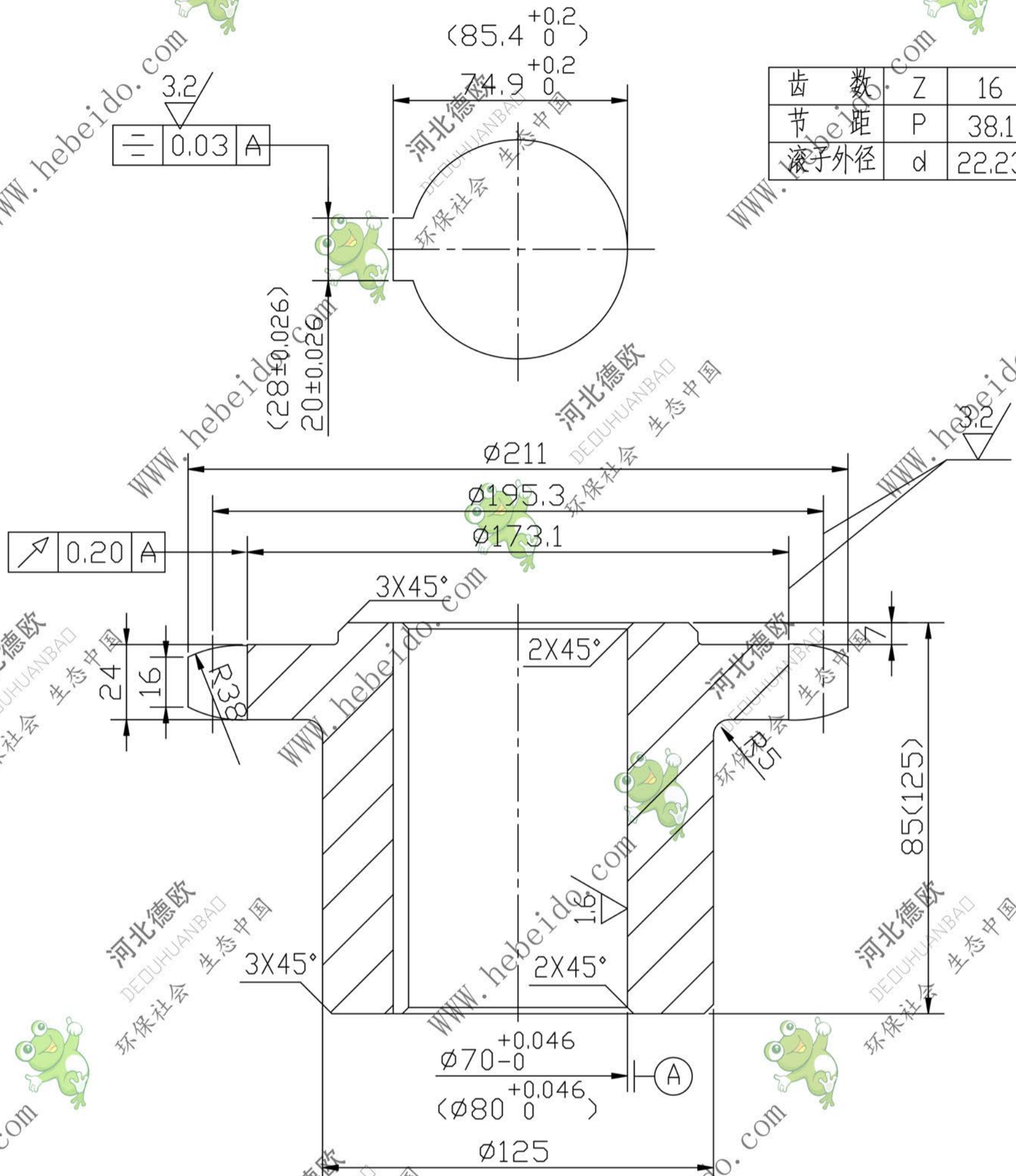


MS400-01-01

其余 6.3

▽	3.2	
≡	0.03	A

齿数	Z	16
节距	P	38.1
滚子外径	d	22.23



技术要求

1. 齿面热处理硬度HRC45~50.
2. (\quad) 尺寸为与减速器JZQ500, JZQ400 所配链轮尺寸.
3. 链轮齿形按GB1244-85 规定制造

				驱动链轮			MS400-01-01	
							45	
标记	处数	更改文件号	签字	日期	图样	标记	重量	比例
设计			标准化					
校对	李连通		批准					
审核	秦海波							
工艺	刘飞		日期		共	张	第	张



德欧环保
DEOUHUANBAD
环保社会 生态中国