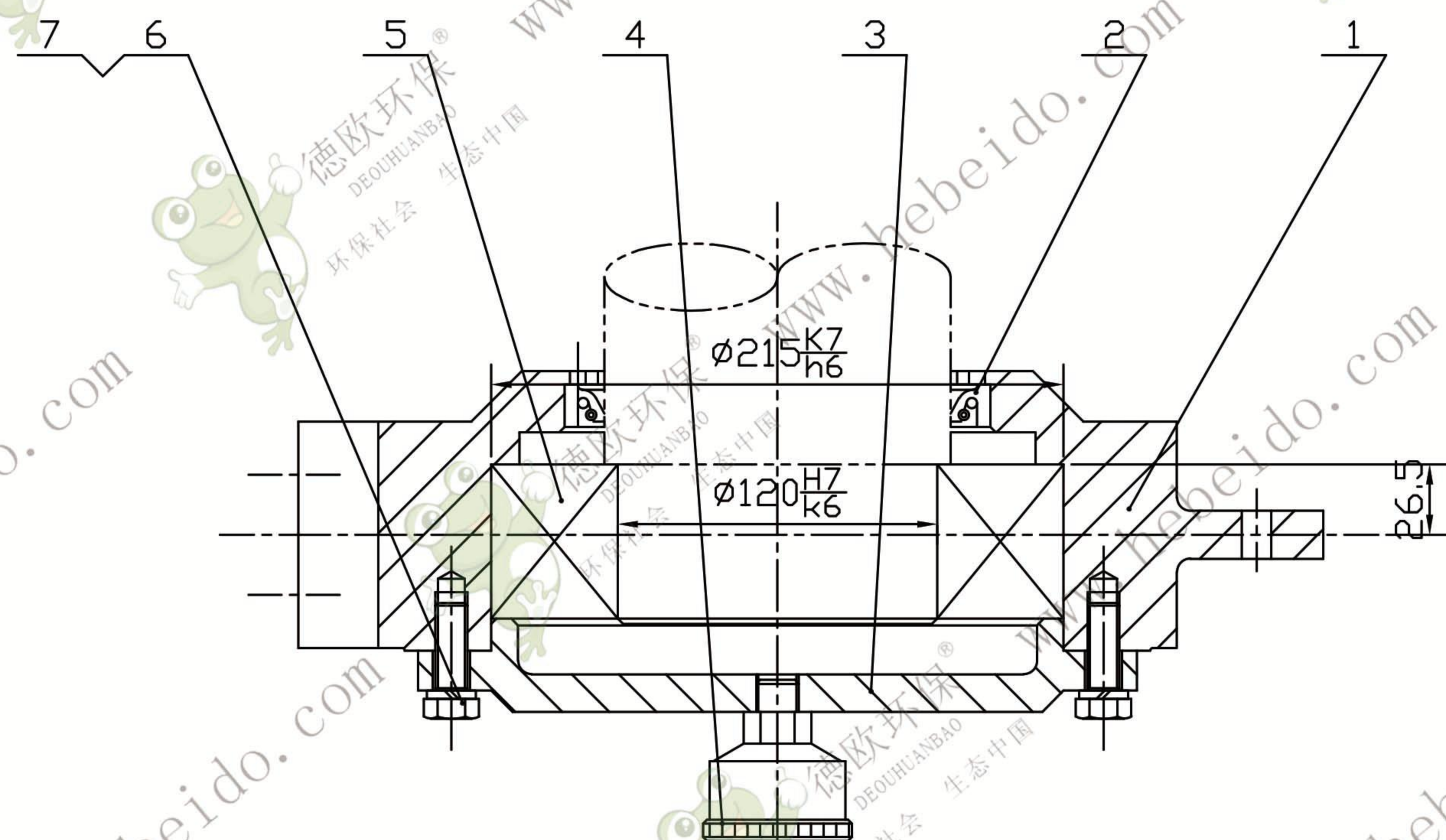
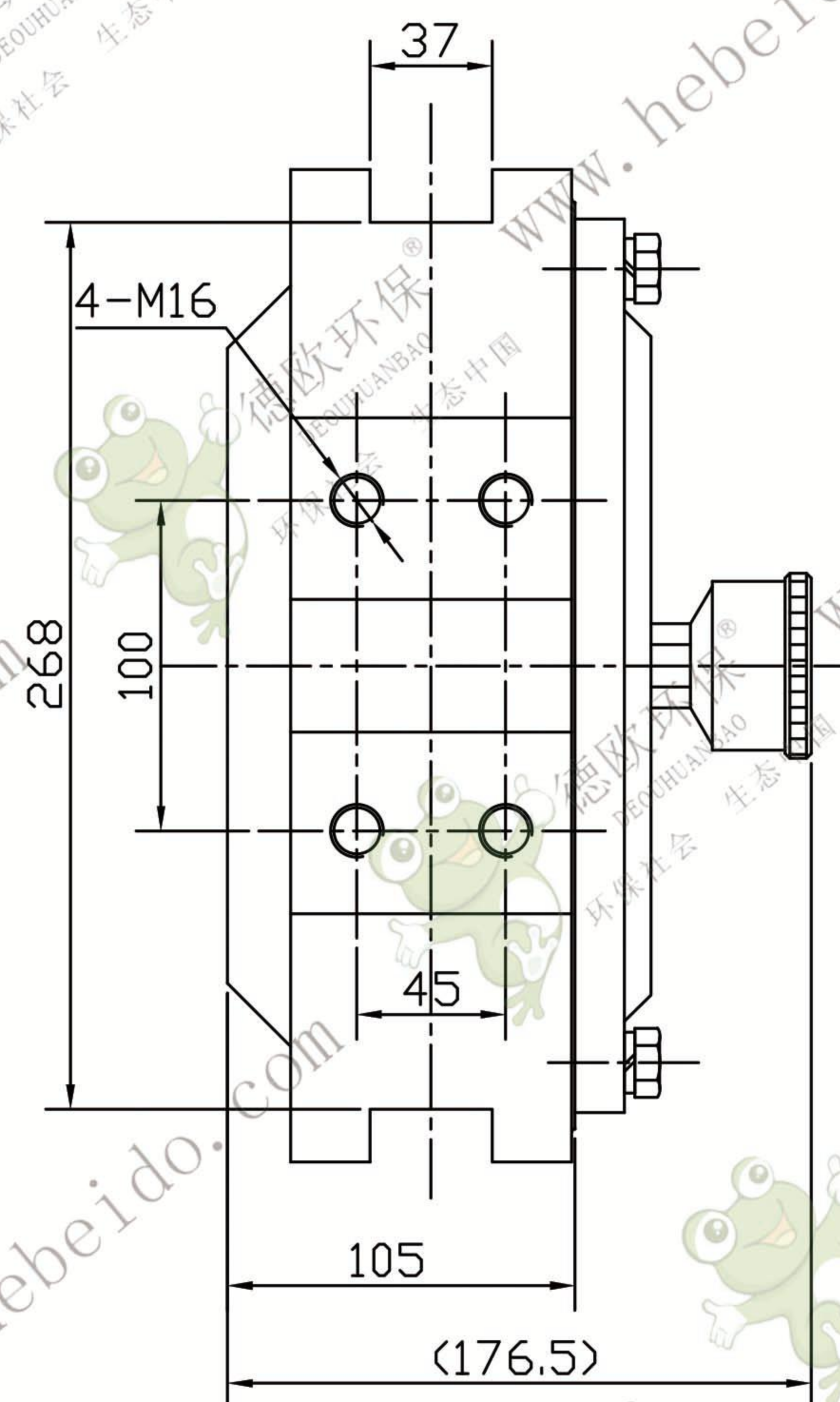
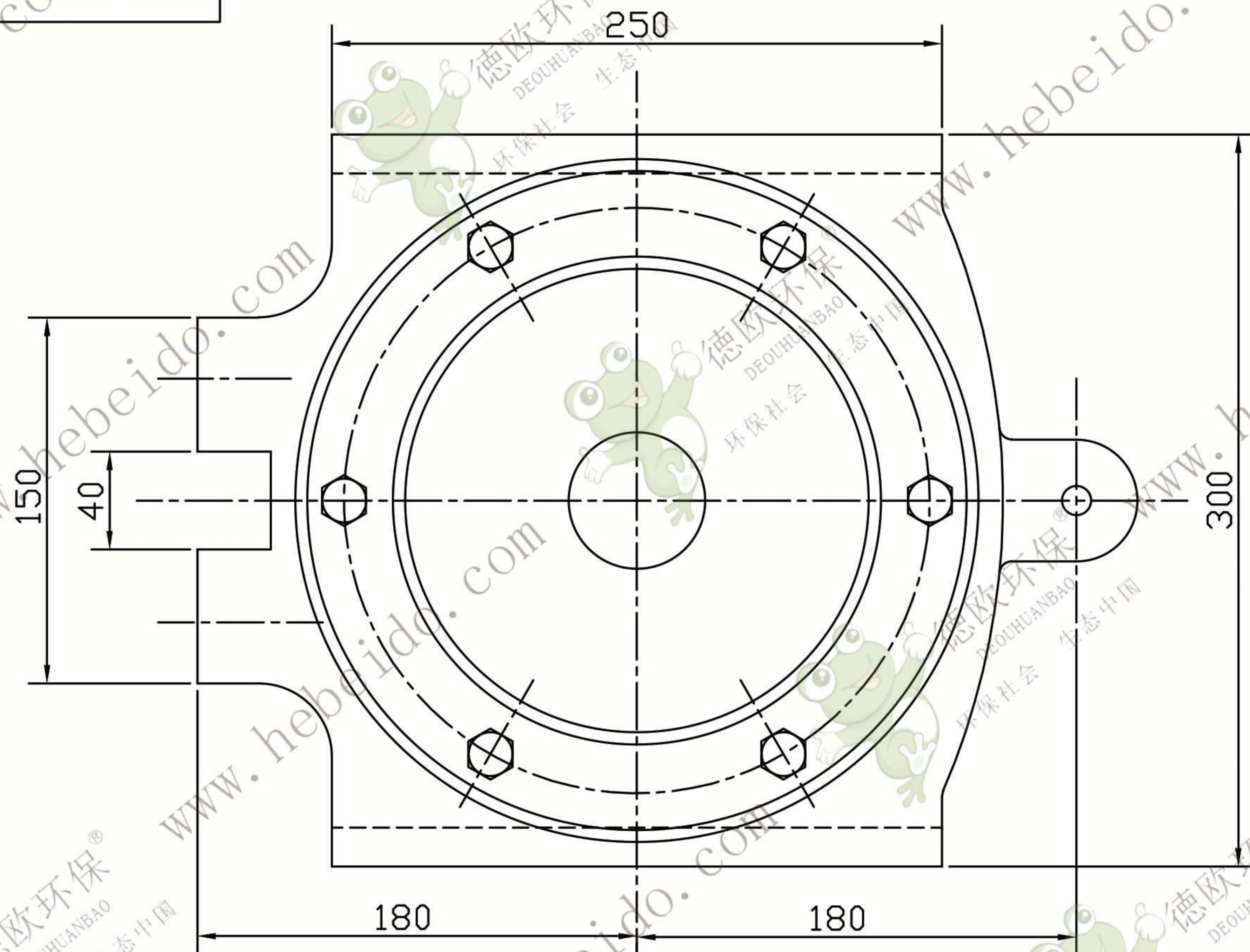


1-20-90-00ZUJ



|    |                 |                 |     |           |        |       |     |
|----|-----------------|-----------------|-----|-----------|--------|-------|-----|
| 7  | GB41-86         | 螺母 M16          | 6   | 成品        | 0.0163 | 0.098 | 外购  |
| 6  | GB5781-86       | 螺栓 M16X40       | 6   | 成品        | 0.0497 | 0.298 | 外购  |
| 5  | GB286-64        | 轴承 3524         | 1   | 成品        | 2.8    |       | 外购  |
| 4  | GB1154-79       | 油杯 A-50         | 1   | 成品        |        |       | 外购  |
| 3  | FU700-06-02-102 | 尾节轴承盖           | 1   | HT200     |        |       |     |
| 2  | HG4-692-67      | 油封 PD130X160X15 | 1   | 成品        |        |       | 外购  |
| 1  | FU700-06-02-101 | 尾节轴承座           | 1   | ZG310-570 |        |       |     |
| 序号 | 代 号             | 名 称             | 数 量 | 材 料       | 单 重    | 总 重   | 备 注 |

|    |     |       |     |         |         |     |               |     |
|----|-----|-------|-----|---------|---------|-----|---------------|-----|
|    |     |       |     | 尾节轴承座装配 |         |     | FU700-06-02-1 |     |
| 标记 | 数量  | 更改文件号 | 签字  | 日期      | 图 样 标 记 | 重 量 | 比 例           | 结构件 |
| 设计 |     |       | 标准化 |         |         |     | 1:3           |     |
| 校对 | 李连通 |       | 批准  |         |         |     |               |     |
| 审核 | 秦海斌 |       |     |         |         |     |               |     |
| 工艺 | 刘飞  |       | 日期  |         | 共 张     | 第 张 |               |     |

