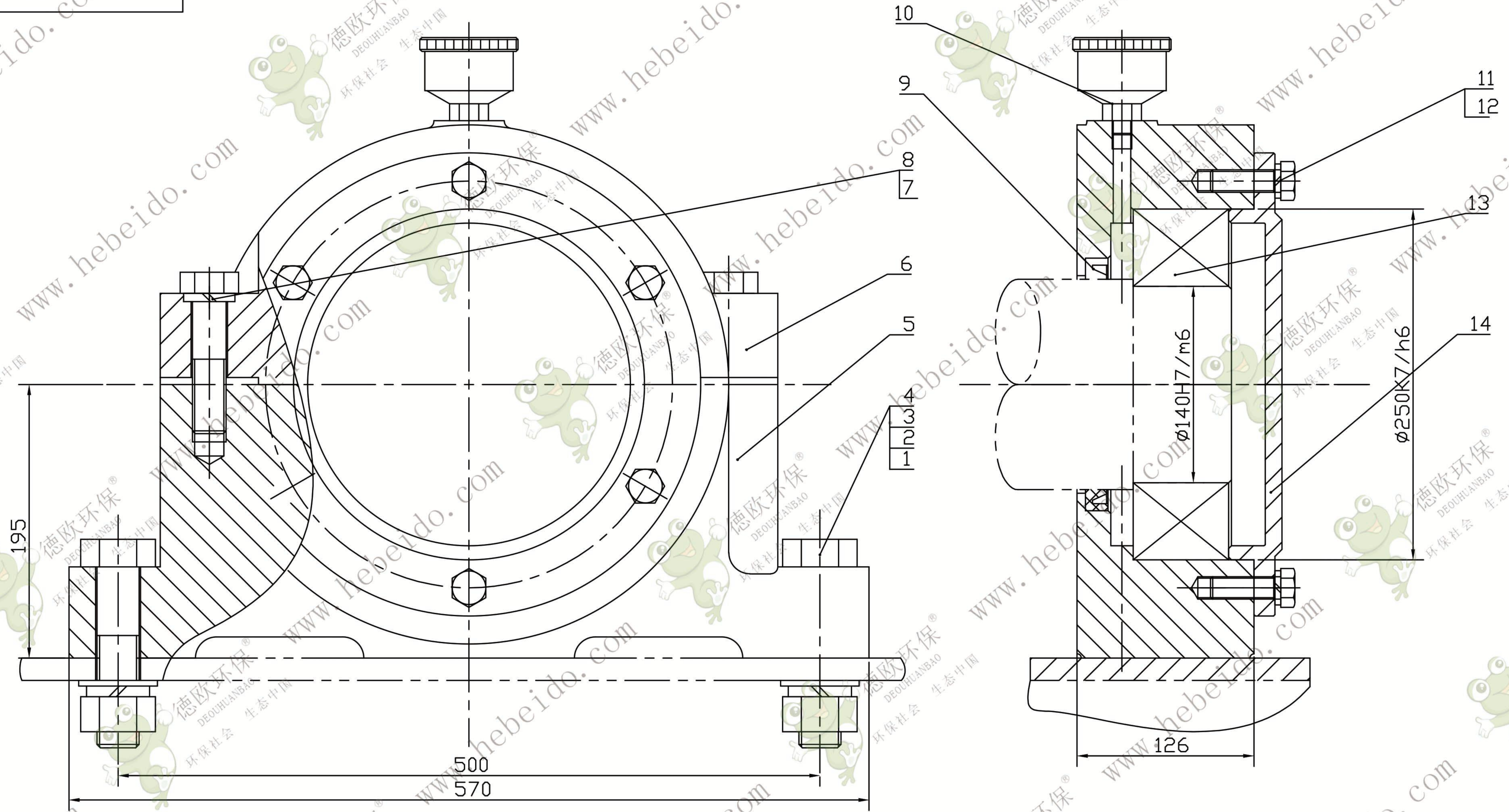


FU500-02-14



14	FU500-02-14-1	轴承网盖	1	HT200	10.45				
13	GB286-64	轴承 3528	1	成品	14.5				
12	GB93-87	弹簧垫圈 16	6	65Mn	0.0077	0.046			
11	GB5782-86	螺栓 M16X50	6	Q235	0.114	0.684			
10	GB1154-79	油杯 A-100	1	成品	0.15				
9	HG4-692-67	油封 PD150X180X16	1	成品	0.13				
8	GB93-87	弹簧垫圈 24	2	65Mn	0.026	0.052			
7	GB5782-86	螺栓 M24X120	2	Q235	0.51	1.02			
6	FU500-02-12-2	轴承座上盖	1	HT250	33.83				
5	FU500-02-12-1	轴承座下座	1	HT250	71.8				

4	GB93-87	弹簧垫圈 30	2	65Mn	0.0376	0.075			
3	GB97.1-85	平垫圈 30	2	Q235	0.05	0.1			
2	GB6170-86	螺母 M30	2	Q235	0.234	0.468			
1	GB5782-86	螺栓 M30X140	2	Q235	0.965	1.93			
序号	代号	名称	数量	材料	单重	总重	备注		
							FU500-02-14		
							结构件		
设计	李进通	标准化	图样标记		重量	比例	德欧环保 DEOUHUANBAO 环保社会 生态中国		
校对		批准			135.23	1:3			
审核									
工艺	魏飞	日期	共 张 第 张						