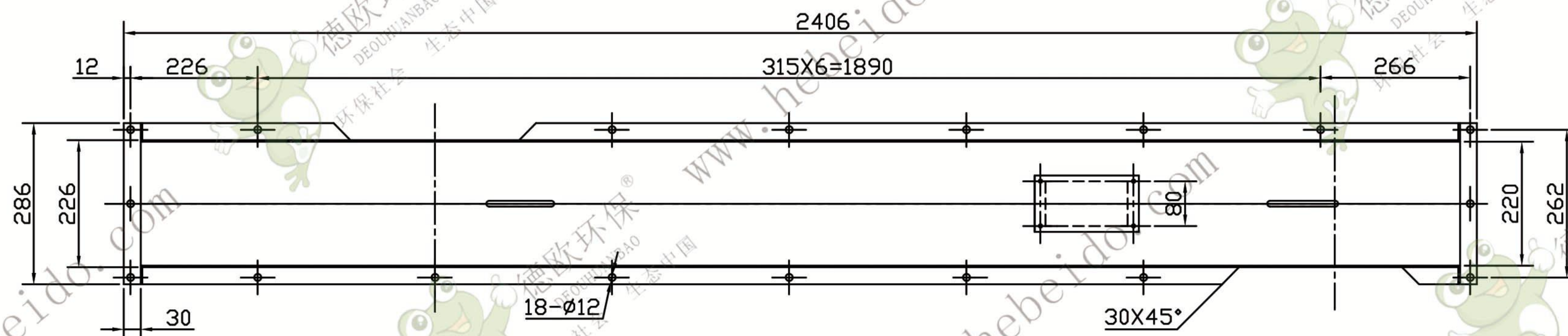
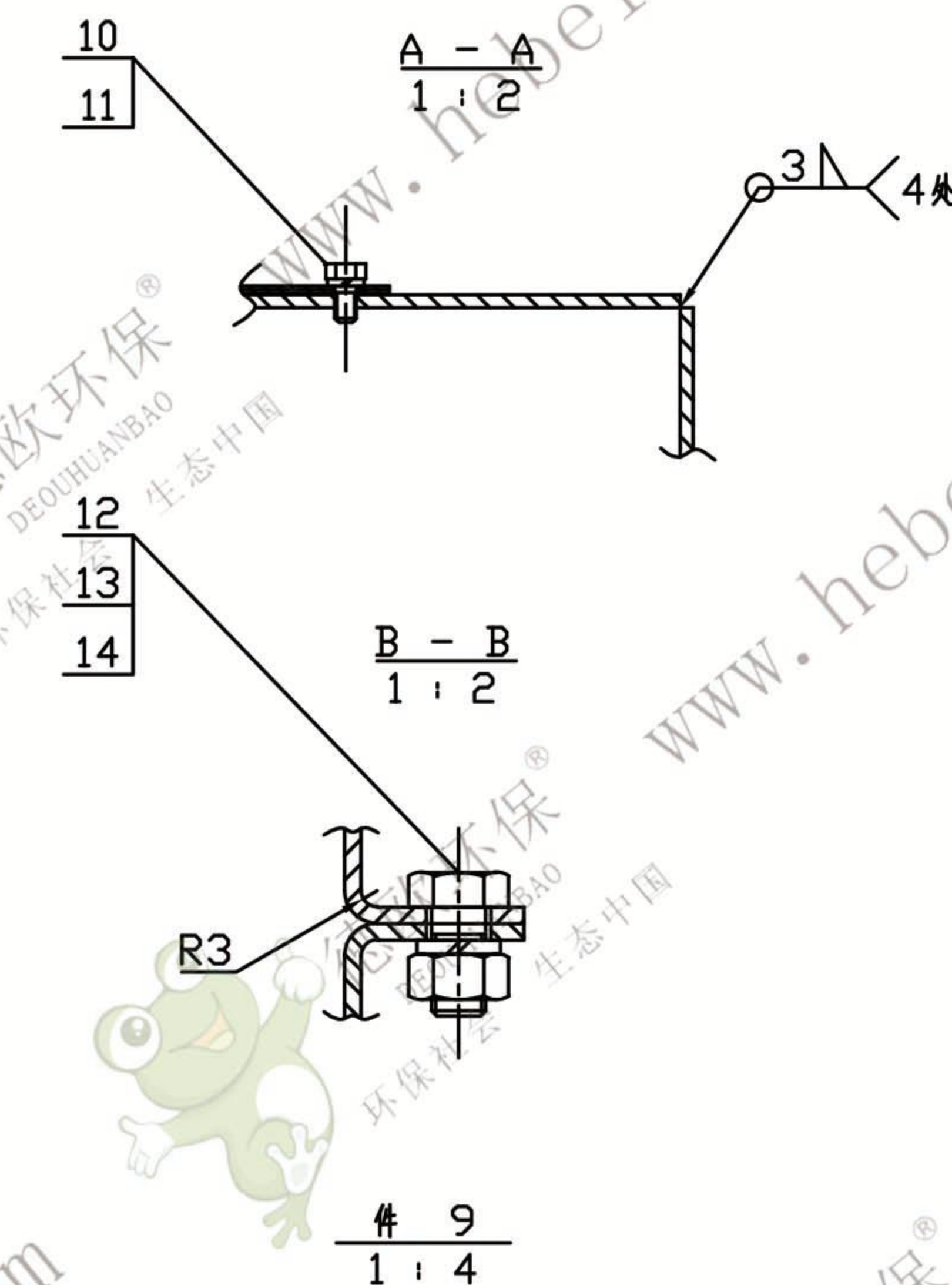
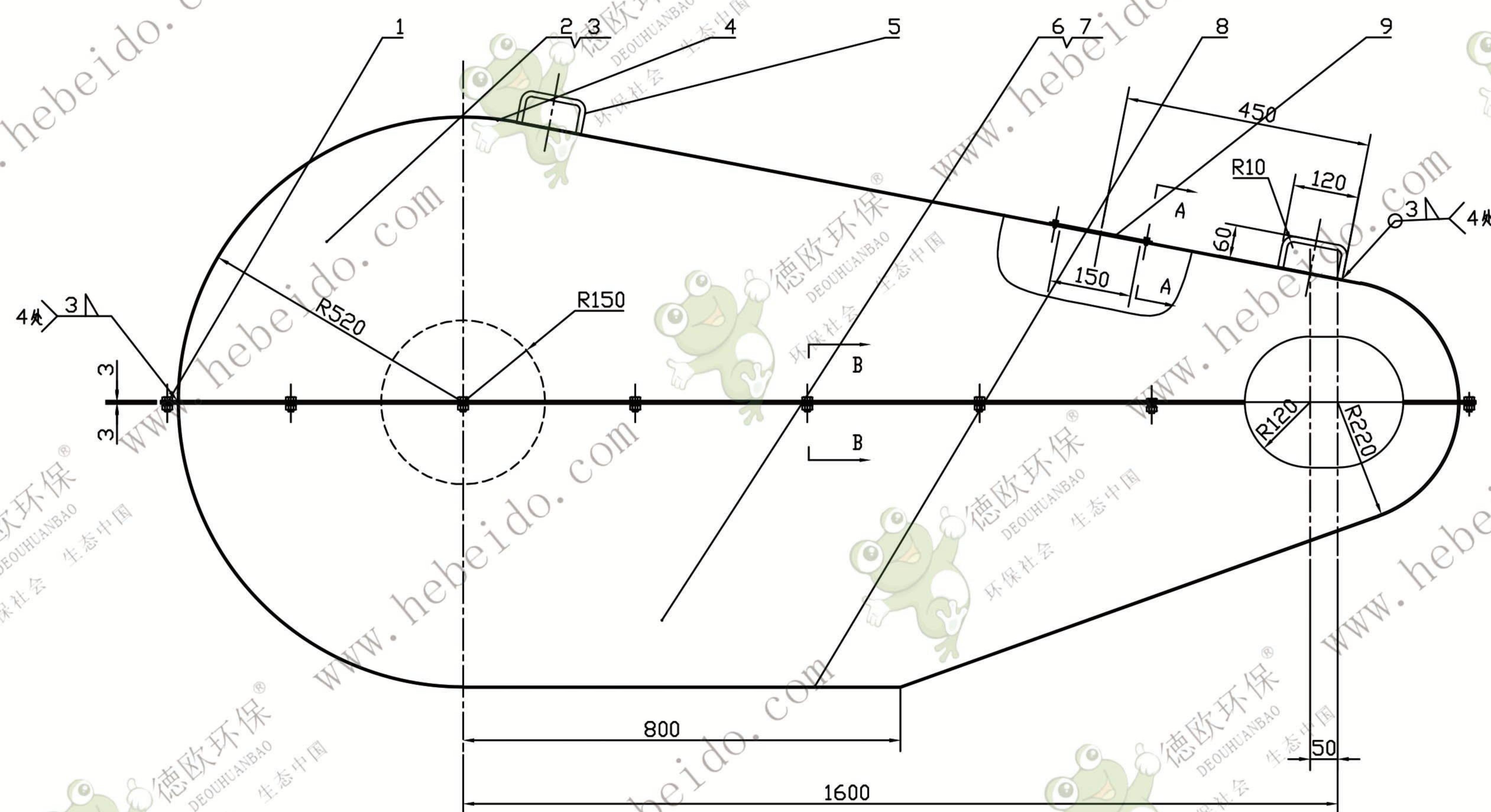


FU500-01-01a



- 技术要求
1. 件 6、件 7、与件 8 之间应加密封垫，不得漏油。
 2. 本链轮用于左旋驱动，右旋链轮与其对称。
 3. 本链轮用于 P=50.8, Z1=19, Z2=57 链轮，链条 98 号。
 4. 去除毛刺、屑边，内外表面喷漆各一道，外表加喷色漆一道。

序号	代号	名称	数量	材料	重量	备注
9		观察盖 $t=2$	1	有膜碳钢	1	
8		下盖板 $t=3$	1	Q235	14.74	
7		下右侧盖 $t=3$	1	Q235	21.65	
6		下左侧盖 $t=3$	1	Q235	21.49	
5		上盖板 $t=3$	1	Q235	14.61	
4		手把 $\phi 10$	2	Q235	0.14	0.28
3		上右侧盖 $t=3$	1	Q235	18.9	
2		上左侧盖 $t=3$	1	Q235	18.74	

序号	代号	名称	数量	材料	重量	备注
1		轴	1	Q235	0.202	
4		轴套	1	Q235	0.808	
10		螺栓	4	Q235	0.202	
11		垫圈	4	Q235	0.808	
12		螺母	4	Q235	0.202	
13		垫圈	4	Q235	0.808	
14		螺母	4	Q235	0.202	
链轮罩					111.71	1:8
结构件						

